

# 流水檢知裝置認可基準

中華民國 101 年 11 月 14 日內授消字第 10108247532 號令發布



財團  
法人

中華民國消防技術顧問基金會

TAIWAN FIRE TECHNOLOGY FOUNDATION

桃園市蘆竹區南山北路二段 116 號 電話:03-3246828 傳真:03-3246829

<http://www.ttf.org.tw>

e-mail:[tftf@tftf.com.tw](mailto:tftf@tftf.com.tw)

## 壹、技術規範及試驗方法

### 一、適用範圍

本基準適用於消防用自動撒水設備、水霧滅火設備及泡沫滅火設備等水系統滅火設備上所使用之流水檢知裝置。

### 二、用語定義

流水檢知裝置依其構造、動作方式等，計分為濕式流水檢知裝置、乾式流水檢知裝置及預動式流水檢知裝置，即當該裝置本體內有水流現象時，能自動探測並發出信號或警報之裝置，本基準相關之用語定義如下：

#### (一) 濕式流水檢知裝置

在一次側（流入本體之流入側，以下相同）和二次側（流出本體之流出側，以下相同）充滿加壓水或加壓泡沫水溶液（以下簡稱加壓水）之狀態下，當密閉式撒水頭、一齊開放閥或其他閥件（以下簡稱密閉式撒水頭等）開啟時，因二次側壓力下降而開啟閥門，加壓水由二次側流出，並發出信號或警報之裝置，其種類如下：

##### 1. 自動警報逆止閥型

以逆止閥一次側與二次側之壓力差及加壓水於該裝置本體內流通之動作，發出信號或警報，並啟動加壓送水裝置。

##### 2. 動作閥型

以逆止閥一次側與二次側之壓力差，檢測出閥門動作，發出信號。

##### 3. 槳片型

以配管內加壓水流經槳片之動作，檢測出加壓水流通之現象，發出信號。

#### (二) 乾式流水檢知裝置

平時一次側儲滿加壓水，二次側配管內儲滿加壓空氣，當密閉式撒水頭等動作使壓力下降時，產生壓力差，閥門即開啟，一次側之加壓水即由二次側流出。

#### (三) 預動式流水檢知裝置

一次側儲滿加壓水，二次側配管內儲滿空氣，當火警自動警報設備之探測器及感知撒水頭（以下簡稱感知裝置）均動作時，閥門即開啟，一次側之加壓水即由二次側流出。依動作方式分為：

1. 開放型

依感知裝置之動作，而使閥門開啟。

2. 開閉型

依感知裝置之動作或停止，而使閥門開啟或關閉。

(四)使用壓力範圍

不致使流水檢知裝置產生性能障礙之一次側壓力範圍。

(五)壓力設定值

對須設定二次側壓力值之流水檢知裝置，在使用壓力範圍內，對應一次側壓力之二次側壓力設定值。

三、構造及性能

(一)基本構造

1. 流水檢知裝置之內徑係指與配管連接部分之尺度，如下表（表一）所示：

表 一

內徑(mm)		25	32	40	50	65	80	100	125	150	200
標稱內徑	A(公制-mm)	25	32	40	50	65	80	100	125	150	200
	B(英制-in)	1	1¼	1½	2	2½	3	4	5	6	8

註：配管部份應符合 CNS 6445 或 CNS 4626 之規定。

- 感度調整裝置不得外露（如以蓋子遮住外露部分，蓋子應不易鬆脫），壓力開關、微動開關、輔助逆止閥等需以瓷漆或膠帶固定，保持在設定狀態，微動開關本體與微動開關箱間及微動開關箱與閥體間之承座部分，須以瓷漆等固定防止鬆脫。
- 信號停止閥全開或全閉之狀態應明確；但正常狀態應保持在常時開（全開狀態），且應有保持常時開之相關措施（拆除把手、或於把手上穿孔以利繩索固定）。
- 對性能有影響之試驗閥或其他零組件，應有保持在正常狀態之措施。
- 與配管連接使用之凸緣部或螺紋部之外徑尺度，應依下表（表二）所列數值。

表 二

單位：mm

標稱 內徑	標稱 壓力	凸 緣 部							螺 紋 部		
		外 徑	螺 栓 孔			厚 度			螺紋 規格 PT	有效 螺紋 長度	二面寬 — 青銅
			中 心 圓 直 徑	螺 栓 孔 數	螺 栓 孔 直 徑	青 銅	鑄 鐵	鑄 鋼			
25	10K	125	90	4	19	14	18	14	1	16	44
	16K	125	90	4	19			14			
32	10K	135	100	4	19	16	20	16	1¼	18	54
	16K	135	100	4	19			16			
40	10K	140	105	4	19	16	20	16	1½	19	60
	16K	140	105	4	19			16			
50	10K	155	120	4	19	16	20	16	2	21	74
	16K	155	120	8	19		20	16			
65	10K	175	140	4	19	18	22	18	2½	24	90
	16K	175	140	8	19		22	18			
80	10K	185	150	8	19	18	22	18	3	26	105
	16K	200	160	8	23		24	20			
100	10K	210	175	8	19		24	18			
	16K	225	185	8	23		26	22			
125	10K	250	210	8	23		24	20			
	16K	270	225	8	25		26	22			
150	10K	280	240	8	23		26	22			
	16K	305	260	12	25		28	24			
200	10K	330	290	12	23		26	22			
	16K	350	305	12	25		30	26			

註：「二面寬—青銅」係指 50、65、80 之青銅質螺紋口型流水檢知裝置，其螺紋部分之外圍六角面之對邊寬度。

6. 與配管連接部分使用凸緣或螺紋以外之工法，應能便於安裝且不致產生使用上之障礙。
7. 濕式流水檢知裝置之構造，除應符合 1. 至 6. 規定外，尚應符合下列規定：

- (1)用於啟動加壓送水裝置者，應裝配逆止閥。
  - (2)不得有堆積物致妨礙其性能之構造。
  - (3)本體及其他零件應能容易檢查換修。
  - (4)開關等電氣組件應採有效防水措施。
8. 乾式流水檢知裝置之構造，除應符合 1. 至 6. 及 7. (2)至(4)之規定外，尚需符合下列各項之規定：
- (1)當閥門開啟後，除動作壓力比值（閥門開啟前之一次側壓力與二次側壓力比值）在 1.5 以下者外，應設有防止因水錘或逆流而產生閥門再關閉之裝置。
  - (2)在二次側有設定壓力必要者，應有補充加壓空氣之裝置。
  - (3)閥門未開啟時，應裝設有可檢測信號或警報性能之裝置。
  - (4)一次側與二次側間設有中間室隔開者，應有能自動排放中間室內積水之裝置。
  - (5)在二次側需置有預備水型式者，應有自動補充預備水至設定水位之裝置。
  - (6)在二次側無需預備水型式者，應有自動排放二次側積水之裝置。
9. 預動式流水檢知裝置之構造除應符合 1. 至 6. 與 7. (2)至(4)及 8. (1)、(3)至(6)之規定，如需於二次側設定壓力者，則應有可補充加壓空氣之裝置。

## (二)外觀

1. 鑄造品內外表面均不得存有砂孔、毛邊、砂燒結、咬砂、裂痕、銹蝕等情形。
2. 切削加工斷面，不得有損傷或加工不良等現象，必要時應予加工使其平滑。
3. 液體流通部分須平滑及清潔，不得殘留有切削粉末等情形。
4. 襯墊類構件應適切安裝定位。

## (三)尺度

1. 應確認直接影響性能部分，是否在圖面所記載之容許誤差範圍內。
2. 依下列(1)至(4)量測配管連接部分(凸緣或螺牙)之尺度、閥體之厚度及凸緣之平行度。
  - (1)凸緣或螺牙尺度之容許誤差，應比照 CNS 7120 之規定。
  - (2)凸緣兩端面間尺度之容許誤差，應在 $\pm 2.0$  mm 以內。
  - (3)閥體鑄品厚度，應在下表（表三）所列數值以上。

表 三

單位：mm

標稱壓力	內徑	25	32	40	50	65	80	100	125	150	200
	材質										
10 K	青銅	3	3.5	4	4.5	5.5	6	7			
	鑄鐵			7	7	8	8	10	11	13	15
	鑄鋼			7	8	8	8	9	9	9	10
16 K	鑄鐵			7	9	10	10	11	13	14	16
	鑄鋼			7	8	8	8	9	9	10	12

(4)凸緣平行度以兩面寬之最大誤差值，應在下表（表四）所列數值以下。

表 四

單位：mm

標稱內徑	25	32	40	50	65	80	100	125	150	200
標稱壓力										
10 K	1.1	1.2	1.2	1.4	1.5	1.6	1.8	1.5	1.6	1.9
16 K	1.1	1.2	1.4	1.4	1.5	1.7	2.0	1.6	1.8	2.0

#### (四)核對設計圖面

流水檢知裝置之各部構造、尺度及加工方法等，應與申請所提設計圖面記載內容相符。

1. 直接與性能有關之圖說，應註明容許誤差。
2. 各零組件之圖說應註明製造方法（例如鑄造方法、裝配方向等）

#### 四、材質

(一)流水檢知裝置各部分之材質，應符合下表（表五）規定或具有同等性能以上者。

表 五

構	造	國家標準總號	國家標準名稱	適用材料
本體	閥體	CNS 2472	灰口鑄鐵件	FC200 以上
	側蓋	CNS 7147	高溫高壓用鑄鋼件	SCPH21 以上

		CNS 4125	青銅鑄件	BC6 以上
閥門	閥座	CNS 4125	青銅鑄件	BC6 以上
		CNS 3270	不銹鋼棒	304 級以上
彈簧		CNS 8397	彈簧用不銹鋼線	304 級以上
襯墊		CNS 3550	工業用橡膠墊料	BII 714 級以上

(二)可能產生銹蝕部位應施予防銹處理。

(三)橡膠、合成樹脂等應使用不易變形之材質。

(四)供襯墊、隔膜片所使用之橡膠、合成樹脂等應檢附下列文件。

1. 規格明細表

應詳載成分明細及拉力強度、伸展度及硬度等資料。

2. 試驗報告書

在 65°C 之環境下，將上述物體投入下列各水溶液，經浸泡 7 日後進行試驗。記錄其浸泡前後之拉力強度、伸展度、硬度、體積變化率及吸水率。並載明下列(1)至(4)所使用之藥劑種類及型號。

(1)蛋白質泡沫水溶液

(2)合成界面活性泡沫水溶液

(3)水成膜泡沫水溶液

(4)3%氯化鈉水溶液

但供該流水檢知裝置流通之加壓水，如非上述(1)至(4)所列之任何一種時，則不需進行此項試驗。

## 五、最高使用壓力範圍

流水檢知裝置一次側之最高使用壓力範圍，應符合下表（表六）所列之規定值。

表 六

標稱壓力	壓力範圍 (MPa)
10 K	1.0 以上 1.4 以下
16 K	1.6 以上 2.2 以下

## 六、耐壓試驗

(一)閥體及構件之耐壓試驗

1. 濕式流水檢知裝置：

依下表（表七）所列之壓力值試驗 2 分鐘後，不得有漏水、

變形、損傷及破壞等不良情形。

表 七

標稱壓力	水壓試驗壓力 (MPa)
10 K	2.0
16 K	3.2

2. 乾式流水檢知裝置及預動式流水檢知裝置：

(1) 施予閥體最高使用壓力所對應設定壓力值之 3 倍，或依上表(表七)所列試驗壓力值，擇其壓力值較大者進行測試。施予水壓試驗保持 2 分鐘，不得有漏水、變形、損傷及破壞等不良情形發生。

(2) 分別在二次側以一次側使用壓力所對應之設定壓力值，及在一次側以該使用壓力之 1.1 倍各進行 2 分鐘試驗後，閥座不得發生漏水現象。

3. 構件及連接零件之試驗壓力依照所申請之回路圖進行組裝。施予測量閥體在最高使用壓力時之動作水壓值，以該壓力之 1.5 倍為試驗壓力值，試驗保持 2 分鐘，不得有漏水、變形、損傷及破壞等不良情形發生。

4. 進行上揭閥體及構件之耐壓試驗時，以側蓋或水壓試驗用壓板封閉閥體兩端。

5. 側蓋、塞頭或螺紋部產生  $0.2\text{ml}/\text{min}$  以下之洩漏時，得加強鎖緊固定，但每個螺栓僅限一回。

6. 試驗時以目測或壓力計指針之變化，確認是否有變形或洩漏現象。

(二) 閥座洩漏試驗

1. 濕式流水檢知裝置：

濕式流水檢知裝置底下放一紙張，以 1.5m 高之水柱靜水壓力試驗，保持 16 小時，該紙不得有漏濕現象，此試驗依水平及垂直方式各測試其閥座之止洩功能。

2. 乾式流水檢知裝置及預動式流水檢知裝置：

(1) 以側蓋或水壓試驗用壓板封閉閥體兩端，有中間室者於中間室，無中間室者於警報器處裝上刻度吸量管，以一次側使用壓力所對應之設定壓力值於二次側進行試驗，並以該使用壓力之 1.1 倍水壓值對一次側進行試驗 2 分鐘。

(2) 加壓 2 分鐘後，每 30 秒以刻度吸量管量測洩漏，並以下列公



式計算漏水比(以四捨五入取至小數第三位)。

$$\text{漏水比 } (\alpha) = \text{漏水量 } (m\lambda) \times \frac{25}{\text{閥座口徑 } (mm)}$$

(3) 刻度吸量管之最小刻度，內徑未滿 80A 者為 0.01 mλ，內徑 80A 以上者為 0.02 mλ。

## 七、性能試驗

### (一) 性能要求

1. 濕式流水檢知裝置之性能依七、(二)之試驗後，應符合下列各項規定：

(1) 依使用壓力範圍及檢知流量係數(以流水現象進行試驗，以流量控制信號或警報之動作。以下相同)，並按下列計算式計算所得之流量進行試驗，閥門開啟後一分鐘內能發出信號或警報，且停止時信號或警報亦應停止。但使用壓力在 0.5 MPa 以下者，流量應以 80 l/min 計算。

A. 檢知流量係數為 80 及 50 時，以下列計算式計算流量。但壓力在 0.5 MPa 以下，檢知流量係數 80 時，流量為 80 l/min；檢知流量係數 50 時，流量為 50 l/min。

$$Q = 0.75 \times K \sqrt{P}$$

Q：流量 l/min

P：壓力 MPa

K：流量檢知係數

B. 檢知流量係數 60 時，在使用壓力範圍內之流量為 60 l/min。

(2) 以流速 4.5 m/sec 之加壓水流通時，應發出連續信號或警報，且停止水流時信號或警報亦應停止。

(3) 在最低使用壓力時，不動作流量(閥體內不得發出信號或警報之最大流量)開始通過時亦不得發出信號或警報。

(4) 一次側有瞬間壓力變動產生時，亦不得發出連續信號或警報。

2. 乾式流水檢知裝置之性能依七、(三)之試驗後，應符合下列各項規定：

(1) 從標稱內徑 15mm 之密閉式撒水頭排放加壓空氣時，依下表(表

九) 內徑對應之二次側配管容積，應於 30 秒內開啟閥門，並在一分鐘內發出連續信號或警報。

(2) 以流速 4.5 m/sec 之加壓水流通時，應發出連續信號或警報，且停止水流時信號或警報亦應停止。

(3) 在一次側有瞬間壓力變動產生時，亦不得發出連續信號或警報。

3. 預動式流水檢知裝置之性能依七、(四)之試驗後，應符合下列各項之規定：

(1) 當感知裝置動作時，依下表(表九)內徑對應之二次側配管容積對照表，應於 30 秒內開啟閥門，並在一分鐘內發出連續信號或警報。

(2) 開閉型於感知裝置動作停止時，應停止發出信號或警報。

(3) 以流速 4.5 m/sec 之加壓水流通時，應發出連續信號或警報，且水流停止時信號或警報亦應停止。

(4) 在一次側有瞬間壓力變動產生時，亦不得發出連續信號或警報。

## (二) 濕式流水檢知裝置

### 1. 動作試驗：

以附圖(如附圖一)之試驗裝置進行測試，依下表(表八)各動作點量測放水開始到發出連續信號或警報之時間(以下稱「動作時間」)，再量測停止放水到信號或警報停止之時間(以下稱「停止時間」)。

表 八

動作點	一次側壓力值 (MPa)	流量(l/min)		
		檢知流量 係數 80	檢知流量 係數 50	檢知流量 係數 60
第 1	最低使用壓力	80	50	60
第 2	0.5	80	50	60
第 3	0.8	170	106	60
第 4	最高使用壓力	最高使用壓力 之流量	最高使用壓力 之流量	60

### (1) 試驗流程

#### A. 動作時間

- (A) 裝配動作放水口  $N_1$ ，關閉  $V_4$  及  $V_5$ ，打開  $V_1$ 、 $V_2$  及  $V_3$  並加壓。
- (B) 打開  $V_4$ ，操作  $V_0$ 、 $V_1$  及  $V_3$ ，調整  $P_1$  及  $P_3$  之壓力達至規定壓力。
- (C) 調整完畢，暫時關閉  $V_4$ ，於再打開  $V_4$  同時開始量測動作時間。

B. 停止時間

前項(A)至(C)之程序進行完成後，關閉  $V_4$  停止放水，同時開始量測停止時間。

(2) 動作之確認

觀察連接於壓力開關或微動開關之警鈴或電燈，確認動作之狀況，若有水鐘者依水鐘之連續動作進行確認。

(3) 時間之量測方法

動作或停止時間各量測二次，求其平均值為動作時間或停止時間，此時小數點以下第二位四捨五入至小數點第一位（以下亦同）。

2. 最大流量動作試驗

依表十之規定流量放水時，量測動作時間及停止時間。

(1) 試驗流程

A. 動作時間

- (A) 裝配流量測定放水口  $N_3$ ，關閉  $V_3$ ，打開  $V_1$ 、 $V_2$  並加壓。
- (B) 打開  $V_6$  至規定流量，依  $P_4$  之壓力指示，調整  $V_1$  及  $V_5$ ，暫時關閉幫浦。
- (C) 啟動幫浦同時，開始量測動作時間。

B. 停止時間

幫浦停止同時，開始量測停止時間。

(2) 動作之確認

依前揭(一) 1. (2)之規定。

(3) 動作時間應在 1 分鐘內，停止放水時信號或警報亦應停止。

3. 最低使用壓力之不動作試驗

依申請值之不動作流量放水 2 分鐘，量測從放水開始到發出信號或警報之時間，確認有無動作。

(1) 試驗流程

- A. 裝配不動作放水口  $N_2$ 。
- B. 關閉  $V_4$  及  $V_5$ ，打開  $V_1$ 、 $V_2$  及  $V_3$  並加壓。
- C. 打開  $V_4$  至申請之不動作流量，確認  $P_3$  壓力指示並調整調整

$V_0$ 、 $V_1$  及  $V_3$ 。

D. 壓力調整完畢，暫時關閉  $V_4$ ，於再打開  $V_4$  同時開始量測時間。

(2) 動作之確認

不得發出信號或警報。

4. 瞬間壓力變動之不動作試驗

濕式流水檢知裝置一次側施予幫浦啟動所引起之瞬間變動壓力，保持該壓力 1 分鐘以上，量測從加壓到發出連續信號或警報之時間，並確認有無動作。

(1) 使用出水量為 1000  $\ell/\text{min}$  以上，全閉揚程為 100 m 以上之幫浦。

(2) 試驗流程

A. 關閉  $V_4$  及  $V_5$ ，打開  $V_1$  及  $V_2$  使一次側及二次側充滿水。

B. 停止幫浦，調整排氣閥使  $P_1$  及  $P_2$  之壓力接近 0。

C. 啟動幫浦，加壓使  $P_1$  及  $P_2$  至全閉揚程，同時開始量測動作時間。

(3) 動作之確認

不得發出連續信號或警報。

(三) 乾式流水檢知裝置

1. 動作試驗：

依附圖（如附圖一）之試驗裝置進行測試，以最低使用壓力及最高使用壓力，依下表（表九）內徑對應之二次側配管容積，使加壓空氣從動作放水口  $N_1$  排出時，量測從排出到閥門打開之時間，從排出時間到發出連續信號或警報之時間。

表 九

內 徑(mm)	二次側配管容積( $\ell$ )
50	70
65	200
80	400
100	750
125	1,200
150	2,800
200	2,800

(1) 流水檢知裝置（動作壓力比值在 1.5 以下者除外）動作放水口

$N_1$  快速停止放水時，確認閥門有無關閉。

(2) 試驗流程

- A. 裝配動作放水  $N_1$ 。
- B. 依內徑尺度調整  $V_9$  至  $V_{14}$  達上表（表九）所示之二次側配管容積，並注入必要之預備水達設定水位。
- C. 補充加壓空氣使二次側配管達設定壓力值。
- D. 從動作放水口  $N_1$  排出加壓空氣同時開始量測時間，至閥門開啟之時間（一次側之壓力下降時間）及發出連續信號或警報之時間。

2. 最大流量動作試驗

以附圖（如附圖一）之試驗裝置進行測試，從流量測定放水口  $N_3$  排出時，量測從排出到發出連續信號或警報之時間。

(1) 試驗流程

- A. 裝配流量測定放水口  $N_3$ ，關閉  $V_3$ ，打開  $V_1$ 、 $V_2$  及  $V_5$  並加壓。
- B. 打開  $V_6$ ，依  $P_4$  之壓力指示，調整  $V_1$  及  $V_5$  至表十之規定流量，暫時關閉幫浦。
- B. 閥門復位完成後關閉  $V_6$ ，補充加壓空氣使二次側配管達所對應一次側之設定壓力值。
- C. 啟動幫浦，慢慢加壓使一次側壓力至幫浦全閉揚程為止。
- D. 開啟  $V_6$  同時，量測動作時間。

(2) 確認動作：

依前揭(一) 1. (2)之規定。

3. 瞬間壓力變動之不動作試驗

以附圖（如附圖一）之試驗裝置進行測試，補充加壓空氣使二次側配管達幫浦全閉揚程，施予一次側啟動幫浦瞬間壓力，保持該壓力 1 分鐘以上，量測從加壓到發出信號或警報之時間，並確認有無動作。。

(1) 試驗流程

- A. 關閉  $V_1$ 、 $V_4$  及  $V_5$ ，打開  $V_2$ ，閥門復位完成後，依內徑尺度調整  $V_9$  至  $V_{14}$  達上表（表九）所示之二次側配管容積，補充加壓空氣使二次側配管達幫浦全閉揚程。
- A. 打開  $V_1$ ，使一次側配管充滿水，至管內完全無空氣。
- B. 啟動幫浦，加壓使  $P_1$  達全閉揚程時，同時開始量測時間。

## (2)動作之確認

不得發出連續信號或警報、閥門不得開啟。

## (四)預動式流水檢知裝置

### 1. 動作試驗

以附圖（如附圖一）之試驗裝置進行測試，以最低使用壓力及最高使用壓力，調整依上表（表九）內徑對應之二次側配管容積，使感知裝置動作，量測到閥門開啟時間及發出連續信號或警報之時間【進行該試驗時之必要感知裝置（含電磁閥）由申請者準備】。

#### (1)試驗流程

- A. 裝配動作放水  $N_1$ 。
- B. 依內徑尺度調整  $V_9$  至  $V_{14}$  達上表（表九）所示之二次側配管容積，並注入必要之預備水達設定水位。
- C. 補充加壓空氣使二次側配管達設定壓力值。
- D. 量測從感知裝置動作開始到閥門開啟（一次側壓力下降）時間及發出連續信號或警報之時間。

(2)型式為開閉型者，當感知裝置停止動作時，應確認信號或警報亦應停止。

(3)關閉  $V_4$ ，使動作放水口  $N_1$  緊急停止放水或開放型以感知裝置動作停止時，確認閥門未關閉。

(4)二次側應設定閥門開啟之壓力，並確認不得因二次側空氣壓力下降即開啟閥門。

### 2. 最大流量動作試驗

依前揭(二) 2. 之規定進行試驗。

### 3. 瞬間壓力變動之不動作試驗

依前揭(二) 3. 之規定進行試驗。

## 八、耐久性試驗

### (一)最大流量放水

以附圖（如附圖一）之試驗裝置進行測試，內徑未達 100mm 者，以流速 4.5 m/sec（內徑 100mm 以上，以流速 6.0 m/sec）之最大流量放水 30 分鐘後，再依流水檢知裝置之型式進行上揭七（一）1. 2. 及(二) 1. 或（三）1. 進行試驗。

### (二)逆流強度

乾式及預動式，以附圖（如附圖一）之試驗裝置進行測試，依上表（表九）內徑對應之二次側配管容積，以最高使用壓力使其動作後，當動作放水口 N<sub>1</sub> 放水呈穩定狀態後關閉 V<sub>4</sub>，約 10 秒後停止幫浦，同時打開 V<sub>8</sub>（快速開放閥）。

1. 試驗進行二次，並於試驗後再依上揭七（二）1. 或（三）1. 進行試驗，確認是否有異常現象。
2. 前試驗中發現異常時，得視需要進行拆解檢查。

## 九、構件性能試驗

### （一）壓力開關（Pressure Switch）

1. 在額定電壓及額定電流下，以 0 MPa 到最高使用壓力之交變水壓，每秒交變一次，連續操作 2000 次，不得有妨礙其性能之現象。
2. 依前揭六、（一）及七之規定確認有無異常現象，如有額定直流電與額定交流電兩種情形時，第一個樣品以直流電進行試驗，第二個樣品以交流電進行試驗。

### （二）水鐘（Water Motor Gong）

1. 以最高使用壓力對應之動作壓力使其連續鳴響 3 小時後再依前揭七之規定進行性能試驗時，不得發生性能障礙。
2. 以最低使用壓力及最高使用壓力對應之動作壓力使其鳴響，在距離該設備 3 m 處，量測之音壓應在 90dB 以上。

## 十、壓力損失值計算

### （一）試驗方法

1. 依附圖（附圖一）之試驗裝置進行試驗，當內徑未達 100mm，以流速 4.5 m/sec（內徑 100mm 以上，以流速 6.0 m/sec）之最大流量放水時，壓力損失以最小刻度 0.002 MPa 之壓力計量測。
2. 量測二次取其平均值為壓力損失值，此值以四捨五入取至小數第四位。
3. 等價管長以下列計算式計算。

$$L = 0.115 \times \frac{D^{4.87}}{Q^{1.85}} \times \Delta P$$

L：等價管長（m）

△P：壓力損失值（MPa）

D：直管內徑 [與流水檢知裝置內徑相同大小之配管用碳鋼

管 ( CNS 6445 、4626 之內徑) ] 單位( mm )。

Q : 流量 (ℓ/min )

4. 與流水檢知裝置之閥體內徑相同大小之配管非使用碳鋼管材質者，亦應提供等價管長之計算方式。
5. 等價管長計算以四捨五入取至小數第二位。

(二)性能要求：

濕式流水檢知裝置之壓力損失值，依下表 (表十) 流量進行前項測試時，結果應在 0.05MPa 以下才合格。

表 十

內徑 (mm)	流量 (ℓ/min)
25	130
32	200
40	350
50	550
65	900
80	1350
100	2100
125	3300
150	4800
200	8500

## 十一、標示

(一)流水檢知裝置應於本體上之明顯易見處，以不易磨滅之方法，標示下列事項 (進口產品應以中文標示)：

1. 產品種類名稱及型號
2. 型式 (自動警報逆止閥型、動作閥型、槳片式、乾式、開放式或開閉式)
2. 型式認可號碼
3. 製造廠名稱或商標
4. 製造年份
5. 製造批號
6. 內徑、標稱壓力及一次側之使用壓力範圍 (最低使用壓力至最高使用壓力之申請值)





## 貳、型式認可作業

### 一、型式試驗之方法

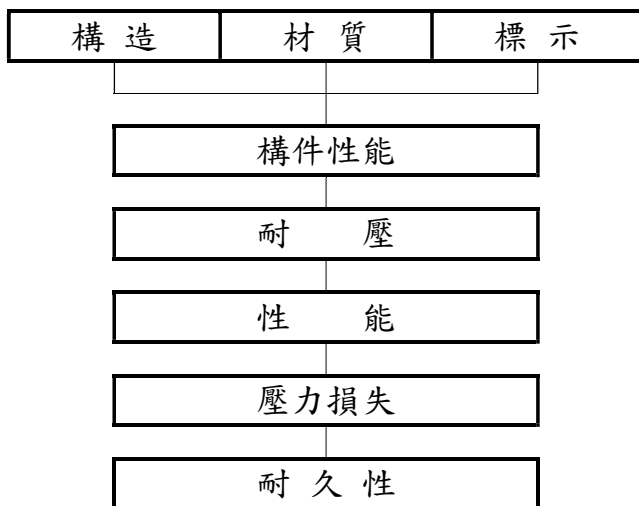
#### (一) 試驗項目及樣品數

型式試驗之試驗項目及其所須樣品數如下表（表十三）所列。

表 十三

樣 品 數 試驗項目		內 徑 (mm)	
		25 至 150	200
構造. 材質. 標示		2	1
耐 壓		2	1
性 能	動 作	2	1
	最大流量動作	2	1
	不動作流量	2	1
	瞬間壓力變動之不動作	2	1
耐 久 性		2	1
壓力損失		2	1
構件性能		2	1

#### (二) 試驗流程



## 二、型式試驗結果之判定

型式試驗結果之判定如下：

- (一)符合本認可基準所規定之技術規範，未發現缺點者，則型式試驗結果為「合格」。
- (二)符合下述三、補正試驗所揭示之事項者，得進行補正試驗一次。
- (三)不符本認可基準所規定之技術規範，試驗結果發現不合格情形者，則該型式試驗結果為「不合格」。

## 三、補正試驗

型式試驗判定結果如與下表（表十四）所列得進行補正試驗之缺點項目內容相符，得進行補正試驗一次，其試驗方法及樣品數依本認可基準之型式試驗方法進行。

表 十四

試 驗 項 目	缺 點 內 容
標示及 申請書 方 面	1. 標示脫落、誤植、無法判別。 2. 申請文件不完全（誤植、記載不全等輕微缺失，不包含設計錯誤）。
構 造 方 面	1. 凸緣部之尺度和標準尺度不符。 2. 連接螺紋之尺度和標準尺度不符。 3. 感度調整裝置、信號停止閥等必要措施不完整。

## 四、型式變更試驗之方法

型式變更試驗之樣品數、試驗流程比照型式試驗，並依據型式變更內容進行型式變更試驗。

## 五、型式變更及輕微變更範圍

(一)型式變更範圍：

1. 構件之性能、構造或材質。
2. 使用壓力範圍。
3. 檢知流量係數。
4. 不動作流量。

(二)輕微變更範圍：

1. 防腐蝕之加工方法。
2. 表面處理。
3. 尺度之公差。
4. 加工方法。
5. 構件之形狀、尺度。
6. 襯墊之材質。
7. 閥體以外之構件。

六、有關上述型式試驗、補正試驗、型式變更試驗之結果，應詳細填載於型式試驗紀錄表(如附表八)

## 參、個別認可作業

### 一、個別認可之抽樣方法

- (一) 個別認可之抽樣試驗數量依附表一至附表五之抽樣表規定，抽樣方法依 CNS 9042 規定辦理。
- (二) 抽樣試驗之分等依程度分為免會同試驗、寬鬆試驗、普通試驗、嚴格試驗及最嚴格試驗五種。

### 二、個別認可之試驗項目

- (一) 個別試驗通常將試驗項目分為一般樣品之試驗(以下稱為「一般試驗」)及分項樣品之試驗(以下稱為「分項試驗」)

#### (二) 試驗項目及樣品數

一般試驗及分項試驗之試驗項目及其所需樣品數如下表(表十五)所列：

表 十五

區 分	試 驗 項 目	備 註	
一般試驗	構 造	樣品數： 依據附表一至附表五之各式 試驗抽樣表抽取。	
	材 質		
	標 示		
分項試驗	耐 壓		
	性 能		動 作
			不動作流量

#### (三) 試驗流程



#### (四)試驗方法

試驗方法除依本基準壹、技術規範及試驗方法之外，其尺度檢查亦依照本基準之規定進行。

### 三、批次之判定基準

個別認可中之受驗批次判定如下：

- (一)受驗品依受驗工廠別對於以下試驗嚴格等級之分級視為同一批次。
  1. 自動警報閥型之閥門構造、感度調整裝置等主要構造及內徑相同之設備。
  2. 動作閥型之閥門構造、感度調整裝置等主要構造及內徑相同之設備。
  3. 槳片型之閥門構造、感度調整裝置等主要構造及內徑相同之設備。
  4. 乾式流水檢知裝置之閥門構造、感度調整裝置等主要構造及內徑相同之設備。
  5. 預動作式流水檢知裝置之閥門構造、感度調整裝置等主要構造及內徑相同之設備。
- (二)新產品與已受驗之型式不同項目僅有下列所示項目者，自第一次受驗開始即可列為同一批次；如其不同項目非下列所示項目，惟經過連續 10 批次普通試驗，且均於第一次即合格者，得列入已受驗合格之批次。
  1. 本體構件之材質
  2. 構件之組合，方法，構造或連接系統。
  3. 槳片之形狀以尺度
  4. 排水裝置
  5. 使用壓力範圍
- (三)以每批次為單位，將試驗結果登記在個別認可申請表、個別認可試驗紀錄表(如附表九)中，將一併處理之型式號碼以記號等方式紀錄於備註欄之中。
- (四)申請者不得指定將某部分產品列為同一批次。
- (五)受驗品必須進行拆解，故可進行簡易組裝作業之壓力開關，水鐘等構件(本體，補助逆止閥及微動開關除外)，送驗時得不必組裝。

#### 四、缺點之分級及合格判定基準

依下列規定區分缺點及合格判定基準（AQL）。

- (一) 試驗中發現之缺點，其嚴重程度依「消防機具器材及設備認可作業要點」規定，區分為致命缺點、嚴重缺點、一般缺點及輕微缺點等四級。
- (二) 各試驗項目之缺點內容，依本基準肆、缺點判定方法規定，非屬該判定方法所列範圍內之缺點者，依「消防機具器材及設備認可作業要點」之分級原則判定。

#### 五、批次合格之判定

批次合格與否，依抽樣表，按下列規定判定之：

抽樣表中，Ac 表示合格判定個數(合格判定時不良品數之上限)，Re 表示不合格判定個數(不合格判定之不良品數之下限)，具有二個等級以上缺點之樣品，應分別計算其各不良品之數量。

- (一) 抽樣試驗中，各級不良品數均於合格判定個數以下時，應依試驗等級之調整所列之試驗嚴寬度為條件更換其試驗等級，且視該批次為合格。
- (二) 抽樣試驗中，任一級之不良品數在不合格判定個數以上時，視該批為不合格，但該等不良品之缺點僅為輕微缺點時，得進行補正試驗，惟以一次為限。
- (三) 抽樣試驗中出現致命缺點之不良品時，即使該抽樣試驗中不良品數在合格判定個數以下，該批仍視為不合格。

#### 六、個別認可結果之處置

依下列規定，進行個別認可結果之後續處理。

##### (一) 合格批次之處置

1. 整批雖經判定為合格，但受驗樣品中如發現有不良品時，仍應使用預備品替換或修復之後方可視為合格品。
2. 即使為非受驗之樣品，如於整批受驗樣品中發現有缺點者，準依前款之規定。
3. 上述 1、2 兩款情形，如無預備品替換或無法修復調整者，應就其不良品部分之個數，判定為不合格。

(二)補正批次之處置

1. 接受補正試驗時，應提出第一次試驗時所發現不良事項之改善說明書及不良品處理之補正試驗用廠內試驗紀錄表。
2. 補正試驗之受驗樣品數以第一次試驗之受驗樣品數為準。  
但該批次樣品經補正試驗合格，依本基準參、六、(一)、1. 之處置後，仍未達受驗樣品數之個數時，則視為不合格。

(三)不合格批次之處置

1. 不合格批次之產品接受再試驗時，應提出第一次試驗時所發現不良事項之改善說明書及不良品處理之補正試驗用廠內試驗紀錄表。
2. 接受再試驗時不得加入第一次受驗樣品以外之樣品。
3. 個別認可不合格之批次不再受驗時，應在補正試驗用廠內試驗紀錄表中，註明理由、廢棄處理及下批之改善處理等文件，向辦理試驗單位提出。



## 七、試驗嚴寬度等級之調整

(一)首次申請個別認可，其試驗等級以普通試驗為之，其後之試驗調整，則依下表（表十六）之規定。

表 十六

免會同試驗	寬鬆試驗	普通試驗	嚴格試驗	最嚴格試驗
<p>一、第一次試驗，其不良品數在 Ac 以下或抽樣以外，但該批次為合格，自次一批起調整為寬鬆試驗。</p> <p>二、適用下列任一情形時，自次一批起調整為普通試驗：</p> <ol style="list-style-type: none"> <li>1. 逾 3 個月未申請個別認可。</li> <li>2. 認可品之構造及性能有不適用之情形時。</li> <li>3. 第一次試驗之批次補正或不良品數在 Ac 以上 Re 以下時（附帶條件合格）。</li> <li>4. 廠內試驗紀錄表經認定測試內容或數據有疑義時。</li> </ol>	<p>一、有下列情形之一時，自下一批次試驗應調整為普通試驗。</p> <ol style="list-style-type: none"> <li>1. 一批次在第一次試驗即不合格者。</li> <li>2. 一批次在第一次試驗為附帶條件合格者。所謂附帶條件合格者為寬鬆試驗時，樣品當中之不合格個數超過合格判定個數 (Ac) 未達不合格判定個數 (Re) 該批次判定為合格者。</li> <li>3. 生產不規則或是停滯（適用寬鬆試驗者受檢間隔約在六個月以上者）</li> </ol> <p>二、符合下列全部條件時，自次一批起免會同試驗：</p> <ol style="list-style-type: none"> <li>1. 第一次試驗連續 10 批均合格，且無不良品產生。</li> <li>2. 在 3 個月以內有申請個別認可者。</li> <li>3. 品質管理體制經確立認定者。</li> </ol>	<p>一、符合下列情形之一，自下一批次試驗應調整為嚴格試驗。</p> <ol style="list-style-type: none"> <li>1. 第一次試驗時該批次為不合格，且將該批次連同前 4 批次連續共 5 批次之不合格品總數累計，如達附表 6 所示嚴格試驗之界限數以上者。該累計樣品數，以一般試驗之缺點分級所得結果為之。當適用普通試驗之批次數未達 5 批次時，發生某批次第一次試驗即不合格之情形，將適用普通試驗之不合格品總數累計，達嚴格試驗之界限數值以上者。具有致命缺點之產品，則計入嚴重缺點不合格品之數量。</li> <li>2. 第一次試驗時，因致命缺點而不合格者。</li> </ol> <p>二、符合下列全部條件時，自下一批次試驗可調整為寬鬆試驗。</p> <ol style="list-style-type: none"> <li>1. 最近連續 10 批次接受普通試驗，第一次試驗均合格者。但是使用附表 5（適用生產數量少之普通試驗抽樣表）者則為 15 批次。</li> <li>2. 從最近連續 10 批次中（符合前項但書者為 15 批次）抽樣之不合格品總數在附表 7 之寬鬆試驗界限數以下者。此時之累計比較以一般試驗為之。</li> <li>3. 生產穩定者。</li> </ol>	<p>一、符合下列規定時，自下一批次試驗應調整為最嚴格試驗。</p> <ol style="list-style-type: none"> <li>1. 適用嚴格試驗者，第一次試驗中不合格批次數累計達 3 批次時，應對申請者提出改善措施之勸導，並中止試驗。</li> <li>2. 勸導後，經確認申請者已有品質改善措施時，下批次之試驗以最嚴格試驗進行。</li> </ol> <p>二、連續五批次均於第一次試驗即合格，則下次試驗得轉換成普通試驗。</p>	<p>一、連續五批次之第一次試驗即合格，則下一批次試驗得轉換成嚴格試驗。</p>

- (二)有關補正試驗及再試驗批次之試驗分等，第一次試驗為寬鬆試驗者，以普通試驗為之；第一次試驗為普通試驗者，以嚴格試驗試驗之；第一次試驗為嚴格試驗者，以最嚴格試驗為之。再試驗批次之試驗結果，不得計入試驗寬鬆度轉換紀錄中。

#### 八、下一批次試驗之限制

個別認可要進行下一批次試驗時，需在上一批次個別認可試驗結束且試驗結果處理完成後，才能進行下一批次之個別認可。

#### 九、試驗之特例

有下列二項情形時，得在受理個別認可申請前，依預定之試驗日程進行試驗。

- (一)第一次試驗因嚴重缺點或一般缺點不合格者。
- (二)申請批次中可易於將不良品之零件更換、去除或修正者。

#### 十、試驗設備發生故障時之處置

試驗開始後因試驗設備發生故障或其他原因致無法立即修復，經確認當日無法完成試驗時，則中止該試驗。並俟接獲試驗設備完成改善之通知後，重新排定時間，進行試驗時，抽樣標準同第一次試驗，但該狀況不適用補正試驗。

#### 十一、其他

個別認可時，若發現受驗樣品有其他不良事項，經認定該產品之抽樣標準及個別認可方法不適當時，得另訂個別認可方法及抽樣標準。

## 肆、缺點判定方法

各項試驗所發現之不合格情形，其缺點之等級依下表(表十七)之規定判定。

表 十七 缺點判定表

試驗項目	致命缺點	嚴重缺點	一般缺點	輕微缺點
構造		<ol style="list-style-type: none"> <li>1. 閥座之襯墊固定不完全。</li> <li>2. 施加壓力構造部分發生裂痕。</li> <li>3. 構造與申請之規格相異。</li> <li>4. 凸緣之螺孔數目不同。</li> <li>5. 連接管凸緣之螺栓孔直徑尺度，規定值-2mm 以上。</li> <li>6. 連接部分螺紋量規內無法栓入。</li> </ol>	<ol style="list-style-type: none"> <li>1. 閥座以外，可動部分襯墊固定不完全。</li> <li>2. 有鏽蝕、加工不良等情況，對性能、功能有產生障礙之虞者。</li> <li>3. 感度調整部分，信號停止閥等部分未有必要之措施。</li> <li>4. 外部形狀或尺度與申請圖面有差異，對功能產生影響者(閥體、連接管凸緣、連接部螺栓等缺點除外)。</li> <li>5. 閥體兩端凸緣面之平行度，超過容許值。</li> <li>6. 閥體之最小厚度，未達最小容許值。</li> <li>7. 連接管凸緣之螺栓孔徑之中心圓直徑，超過容許值。</li> <li>8. 連接管凸緣之螺栓孔直徑尺度，超過規定值+1mm，或是超過-1mm 但未滿-2mm。</li> <li>9. 連接部螺紋部分之界限，超過螺紋量規規定值2周以上。</li> </ol>	<ol style="list-style-type: none"> <li>1. 感度調整部分，對信號停止閥之必要措施不完全。</li> <li>2. 一般缺點以外之形狀或尺度與申請圖面上有差異。</li> <li>3. 閥體兩端凸緣面之間尺度，超過±2mm。</li> <li>4. 連接管凸緣之外徑，超過規定值。</li> <li>5. 連接管凸緣之厚度，超過規定值。</li> <li>6. 連接管凸緣之口徑，超過規定值。</li> <li>7. 連接管螺紋部分之界限，超過規定值未滿2周。</li> <li>8. 連接管螺紋部分之二面寬，在規定值以下。</li> </ol>
材質		實體與基準或申請內容不符。		
標示			有關產品種類名稱及型號、型式、型式認可號碼、標稱壓力、一次側之使用壓力範圍、壓力損失值、標示流水方向之箭頭、安裝方向、二次側設定壓力值、最低使用壓力之不動作流量、構件、檢知流量係數脫落、錯誤或無法判別。	除前述一般缺點外，標示脫落、誤記或無法判別。

試驗項目		致命缺點	嚴重缺點	一般缺點	輕微缺點
耐	閥及構件	產生破壞或零組件脫落。		1 明顯產生變形 2 產生漏水	
	濕式閥座洩漏		紙張不得有漏濕現象。		
壓	乾式及預動式閥座洩漏		1. 無中間室型式 (1) 口徑 80A 以下之閥座，漏水比值( $\alpha$ )超過 0.1。 (2) 口徑超過 80A 之閥座，漏水比值( $\alpha$ )超過 0.2。 2. 有中間室型式 漏水比值( $\alpha$ )超過 0.2。	1. 無中間室型式 (1) 口徑 80A 以下之閥座，漏水比值( $\alpha$ )超過 0.05，而在 0.1 以下。 (2) 口徑超過 80A 之閥座，漏水比例值( $\alpha$ )超過 0.1，而在 0.2 以下。	
性	濕式動作	超過 4 分鐘未動作	1. 發出連續信號或警報之時間超過 1 分鐘，但在 4 分鐘以內。 2. 流水停止時，由於裝置零件異常，使得 2 分鐘內尚未停止信號或警報。	流水停止時，由於裝置調整不良，使得 2 分鐘內尚未停止信號或警報。	
	最大流量		1. 在 1 分鐘之內，未發出連續信號或警報。 2. 流水停止時，由於裝置零件異常，使得 2 分鐘內尚未停止信號或警報。	流水停止時，由於裝置調整不良，在 2 分鐘內尚未停止信號或警報。	
	不動作		在 2 分鐘以內發出連續信號或警報。	在 2 分鐘以內發出信號或警報。	
	瞬間變壓力動		發出連續信號或警報		
能	乾式動作	超過 4 分鐘未動作	1. 超過 1 分鐘但在 4 分鐘以內，發出連續信號或警報。 2. 30 秒之內閥門未開。 3. 插稍無法動作。 4. 停止排出加壓空氣時，閥門關閉停止（不包含動作比在 1.5 之內之裝置）		
	最大流量動作		一分鐘以內未發出連續信號或警報。		

試驗項目		致命缺點	嚴重缺點	一般缺點	輕微缺點
性能	乾式 瞬間變壓力動		<ol style="list-style-type: none"> <li>發出連續信號或警報。</li> <li>閥門開放。</li> </ol>		
	動作	超過 4 分鐘未動作	<ol style="list-style-type: none"> <li>超過 1 分鐘但在 4 分鐘以內，發出連續信號或警報。</li> <li>在 30 秒內閥門未開放。</li> <li>插稍無法動作。</li> <li>感知裝置動作停止或噴嘴停止放水後，信號或警報停止動作（開放型）。</li> <li>感知裝置動作停止後，信號或警報未停止動作（開閉型）。</li> <li>由於二次側空氣壓力降低導致閥門開啟。</li> </ol>		
	最大流量動作		<ol style="list-style-type: none"> <li>在 1 分鐘以內，未發出連續信號或警報。</li> <li>感知裝置動作停止或噴嘴停止放水後，信號或警報停止動作（開放型）。</li> <li>感知裝置動作停止後，信號或警報未停止動作（開閉型）。</li> </ol>		
	瞬間變壓力動		<ol style="list-style-type: none"> <li>發出連續信號或警報</li> <li>閥門開放</li> </ol>		
耐久	濕式 最大流量流水	超過 4 分鐘未動作。	<ol style="list-style-type: none"> <li>產生破壞或明顯變形之現象。</li> <li>發出連續信號或警報時間超過 1 分鐘，但在 4 分鐘以內，。</li> <li>流水停止時，由於裝置零件異常，在 2 分鐘內尚未停止信號或警報。</li> </ol>	流水停止時，由於裝置調整不良，在 2 分鐘內尚未停止信號或警報。	

試驗項目		致命缺點	嚴重缺點	一般缺點	輕微缺點
耐久	乾式及預動式 最大流量流水	超過 4 分鐘未動作。	1. 產生破壞或明顯變形之現象。 2. 與乾式或預動式之性能、動作嚴重缺點相同者。		
	逆流強度	超過 4 分鐘未動作。	1. 產生破壞或明顯變形之現象。 2. 與乾式或預動式之性能、動作嚴重缺點相同者。		
壓力損失	濕式		不符合基準值		
構件性能	壓力開關	1. 產生破壞或構件脫落 2. 超過 4 分鐘未動作。	1. 動作機構及接點處發生異常，無法產生信號。 2. 試驗過程產生破壞或洩漏之現象。 3. 與耐壓及性能試驗之嚴重缺點相同。	與耐壓試驗之一般缺點相同	
	水鐘	超過 4 分鐘未動作。	1. 產生龜裂或破壞之現象。 2. 音壓與規定值不符。 3. 與性能試驗之嚴重缺點相同		

## 伍、主要試驗設備

本基準各項試驗設備依下表(表十八)所列設置,未列示之設備亦需經評鑑核可後准用之。

表 十八

項 目	規 格	數 量	
抽 樣 表	本基準附表一至附表七之規定	1 份	
亂 數 表	CNS 9042 或本標準中有關之規定	1 份	
計 算 器	8 位數以上工程用電子計算器	1 只	
磅 秤	量測範圍可達被檢物重量之 1.5 倍以上,最小刻度 1g	1 台	
放 大 鏡	8 倍左右	1 個	
性 能 試 驗 裝 置	警報裝置	有指定標準回路者	1 組
	加壓送水裝置	壓力 1.0 MPa 流量 1,000 l/min	1 組
	試驗設備	如附圖一所示	1 組
	動作用放水口	如附圖二所示	1 組
	不動作用放水口	如附圖三所示	1 組
	流量測定放水口	如附圖四所示	1 組
	壓力計	最高刻度為試驗壓力之 1.5 倍,最小刻度 0.002 MPa	1 組
刻度吸量管	最小刻度 0.01 ml(口徑 80 以下者) 容量 1 ml 0.02 ml(口徑超過 80 以下者) 容量 2 ml 或 3 ml	1 組	
耐壓試驗裝置	能夠施予該流水檢知裝置耐壓試驗壓力之 1.5 倍	1 組	
碼 表	1 分計,附計算功能,精密度 1/10-1/100 sec	2 個	
尺 度 測 量 器	游標卡尺	測定範圍 0 至 150 mm,精密度 1/50 mm,1 級品	1 個
	螺紋量規	推拔螺紋用 PT1/2、3/4	1 個
	分離卡	測定範圍 0 至 25 mm 最小刻度 0.1 mm 精密度 ±0.005 mm	1 個
	深度量規	指示盤之精度:小圓分 10 格,每格 0.01mm;大圓分 100 格,每格 0.1mm	1 個
	直 尺	測定範圍 1-30 cm,最小刻度 1 mm	1 個
	卷尺或布尺	測定範圍 1-5m,最小刻度 1 mm	1 個
反射鏡	能夠檢查裝置內部者	1 個	
溫度計	0°C~50°C,最小刻度 1°C	1 個	
噪音計	測定範圍 80-120dB,最小刻度 1dB	1 個	

附表一 普通試驗抽樣表

批 量	一 般 試 驗						分 項 試 驗								
	樣 品 數	嚴重缺點		一般缺點		輕微缺點		樣 品 數	嚴重缺點		一般缺點		輕微缺點		
		Ac	Re	Ac	Re	Ac	Re		Ac	Re	Ac	Re	Ac	Re	
1~	8	2	↓		↓		↓		↓		↓		↓		
9~	15	2			↓										
16~	25	3			0	1									
26~	50	5			↑										
51~	90	5			↑										1
91~	150	8	↓		2	3	3	0	1	0	1	1	2		
151~	280	13	0	1	1	2	3	4	↑		↑		↑		
281~	500	20	↑		2	3	5	6	5	0	1	1	2	2	3
501~	1,200	32			↓		3	4	7	8	↑		↑		↑
1,201~	3,200	50	1	2	5	6	10	11	↑		↑		↑		
3,201~	10,000	80	2	3	7	8	14	15	8	1	2	2	3	3	4
10,001~	35,000	125	3	4	10	11	21	22	↑		↑		↑		
35,001~	150,000	200	5	6	14	15	↑		↑		↑		↑		

備註：附表一至五

Ac:合格判定個數

Re:不合格判定個數

↓:採用箭頭下第一個抽樣方式。

如樣品數超過批內數量時則採全數試驗。

↑:採用箭頭上第一個抽樣方式。



附表二 寬鬆試驗抽樣表

批 量	一 般 試 驗						分 項 試 驗									
	樣 品 數	嚴重缺點		一般缺點		輕微缺點		樣 品 數	嚴重缺點		一般缺點		輕微缺點			
		Ac	Re	Ac	Re	Ac	Re		Ac	Re	Ac	Re	Ac	Re		
1~ 8	8	2	↓	↓	↓	↓	↓	↓	↓	↓	↓	↓	↓	↓		
9~ 15	15	2														
16~ 25	25	2													0	2
26~ 50	50	2													↑	↓
51~ 90	90	2														
91~ 150	150	3	↓	↓	1	3	2	0	1	0	1	1	2			
151~ 280	280	5	0	1	1	2	2	4	↑	↑	↑					
281~ 500	500	8	↑	1	3	2	5	3	0	1	1	2	2	3		
501~ 1,200	1,200	13		↓	2	4	3	6	↑	↑	↑					
1,201~ 3,200	3,200	20	1	2	2	5	5	8	↑	↑	↑					
3,201~ 10,000	10,000	32	1	3	3	6	7	10	5	1	2	2	3	3	4	
10,001~ 35,000	35,000	50	2	4	5	8	10	13	↑	↑	↑					
35,001~150,000	150,000	80	2	5	7	10	↑	↑	↑	↑						

附表三 嚴格試驗抽樣表

批 量	一 般 試 驗						分 項 試 驗								
	樣 品 數	嚴重缺點		一般缺點		輕微缺點		樣 品 數	嚴重缺點		一般缺點		輕微缺點		
		Ac	Re	Ac	Re	Ac	Re		Ac	Re	Ac	Re	Ac	Re	
1~ 8	8	2													
9~ 15	15	2													
16~ 25	25	3													
26~ 50	50	5													
51~ 90	90	5			0	1									
91~ 150	150	8					1	2	5	0	1	0	1	1	2
151~ 280	280	13					2	3							
281~ 500	500	20	0	1	1	2	3	4	8	0	1	1	2	2	3
501~ 1,200	1,200	32			2	3	5	6							
1,201~ 3,200	3,200	50			3	4	8	9							
3,201~ 10,000	10,000	80	1	2	5	6	12	13	13	1	2	2	3	3	4
10,001~ 35,000	35,000	125	2	3	8	9	18	19							
35,001~150,000	150,000	200	3	4	12	13									

附表四 最嚴格試驗抽樣表

批 量	一 般 試 驗						分 項 試 驗																															
	樣 品 數	嚴重缺點		一般缺點		輕微缺點		樣 品 數	嚴重缺點		一般缺點		輕微缺點																									
		Ac	Re	Ac	Re	Ac	Re		Ac	Re	Ac	Re	Ac	Re																								
1~	8	2	↓		↓		↓		↓		↓		↓																									
9~	15	2													0 1		↓		8		0 1		0 1		1 2													
16~	25	3																									↓		↓		8		0 1		0 1		1 2	
26~	50	5													0 1		↓		8		0 1		0 1		1 2													
51~	90	5																																				
91~	150	8	↓		↓		8		0 1		0 1		1 2																									
151~	280	13	↓		1 2		13		↑		↑		↑																									
281~	500	20	↓		2 3		13		0 1		1 2		2 3																									
501~	1,200	32	0 1		1 2		3 4		↑		↑		↑																									
1,201~	3,200	50	↓		2 3		5 6		↑		↑		↑																									
3,201~	10,000	80			3 4		8 9		20		1 2		2 3		3 4																							
10,001~	35,000	125	1 2		5 6		12 13		↑		↑		↑																									
35,001~	150,000	200	2 3		8 9		↑		↑		↑		↑																									

附表五 適用生產數量少之普通試驗抽樣表

批 量	一 般 試 驗						分 項 試 驗								
	樣 品 數	嚴重缺點		一般缺點		輕微缺點		樣 品 數	嚴重缺點		一般缺點		輕微缺點		
		Ac	Re	Ac	Re	Ac	Re		Ac	Re	Ac	Re	Ac	Re	
1~ 3	3	3	↓	0	1	↓	3	↓	0	1	1	2			
4~ 5	3	↓		↓		↓	5	0	1	1	2	2	3		
6~ 13	13	0	1	↓		↓		↓		↓		↓			
14~ 50	5	↓		↓		↓		↓		↓		↓			
51~ 90	5			↓		1	2								
91~ 150	8			↓		2	3								
151~ 280	13			↓		1	2	3	4						
281~ 500	20			↓		2	3	5	6						
501~ 1,200	32			↓		3	4	7	8						
1,201~ 3,200	50	1	2		5	6	10	11							
3,201~ 10,000	80	2	3		7	8	14	15	8	1	2	2	3	3	4
10,001~ 35,000	125	3	4		10	11	21	22		↑		↑		↑	
35,001~150,000	200	5	6		14	15	↑			↑		↑			

附表六 嚴格試驗之界限數

累計樣品數	缺點分級		
	嚴重缺點	一般缺點	輕微缺點
1	2	2	2
2	2	2	3
3	2	3	3
4	2	3	4
5	2	3	4
6 ~ 7	2	3	4
8 ~ 9	2	3	5
10 ~ 12	2	4	5
13 ~ 14	3	4	6
15 ~ 19	3	4	7
20 ~ 24	3	5	7
25 ~ 29	3	5	8
30 ~ 39	3	6	10
40 ~ 49	4	7	11
50 ~ 64	4	7	13
65 ~ 79	4	8	15
80 ~ 99	5	10	17
100 ~ 129	5	11	20
130 ~ 159	6	13	24
160 ~ 199	7	15	28
200 ~ 249	7	17	33
250 ~ 319	8	20	40
320 ~ 399	10	24	48
400 ~ 499	11	28	60
500 ~ 624	13	33	76
625 ~ 799	15	40	95

附表七 寬鬆試驗之界限數

累計樣品數	缺點分級		
	嚴重缺點	一般缺點	輕微缺點
10 ~ 64	*	*	*
65 ~ 79	*	*	0
80 ~ 99	*	*	1
100 ~ 129	*	*	2
130 ~ 159	*	*	4
160 ~ 199	*	0	6
200 ~ 249	*	1	9
250 ~ 319	*	2	12
320 ~ 399	*	4	15
400 ~ 499	*	6	19
500 ~ 624	*	9	25
625 ~ 799	0	12	31
800 ~ 999	1	15	39
1000 ~ 1,249	2	19	50
1250 ~ 1,574	4	25	63

備註：

1. 表示樣品累計數未達轉換成寬鬆試驗之充分條件。
2. 本表適用於最近連續十批接受普通試驗，第一次試驗時均合格者之樣品數累計。

附表八

流水檢知裝置型式試驗紀錄表

(共2頁,第1頁)

申請者					試驗者					
型式										
試驗日期					測試個數					
試驗項目		結果及尺寸					判定			
		最高	最低	平均	合格	不合格				
外觀	鑄造品之狀態							<input type="checkbox"/>	<input type="checkbox"/>	
	機械加工完成之狀態							<input type="checkbox"/>	<input type="checkbox"/>	
	構件之結合狀態							<input type="checkbox"/>	<input type="checkbox"/>	
構造、材質、形狀、尺度	構造、材質及形狀							<input type="checkbox"/>	<input type="checkbox"/>	
	兩面之間之尺度(mm)						<input type="checkbox"/>	<input type="checkbox"/>		
	凸緣外徑(mm)						<input type="checkbox"/>	<input type="checkbox"/>		
	螺栓孔中心圓直徑(mm)						<input type="checkbox"/>	<input type="checkbox"/>		
	凸緣部厚度(mm)						<input type="checkbox"/>	<input type="checkbox"/>		
	螺栓孔徑與數量(mm×個)							<input type="checkbox"/>	<input type="checkbox"/>	
	連接部口徑							<input type="checkbox"/>	<input type="checkbox"/>	
	閥體	連接部	螺栓						<input type="checkbox"/>	<input type="checkbox"/>
			兩面間寬度(mm)						<input type="checkbox"/>	<input type="checkbox"/>
	耐壓	主要構件	閥體		壓力	MPa			<input type="checkbox"/>	<input type="checkbox"/>
壓力開關			壓力	MPa	加壓	分鐘	<input type="checkbox"/>	<input type="checkbox"/>		
滴水管			壓力	MPa	加壓	分鐘	<input type="checkbox"/>	<input type="checkbox"/>		
滯滯箱			壓力	MPa	加壓	分鐘	<input type="checkbox"/>	<input type="checkbox"/>		
水鐘			壓力	MPa	加壓	分鐘	<input type="checkbox"/>	<input type="checkbox"/>		
輔助逆止閥			壓力	MPa	加壓	分鐘	<input type="checkbox"/>	<input type="checkbox"/>		
信號停止閥			壓力	MPa	加壓	分鐘	<input type="checkbox"/>	<input type="checkbox"/>		
加速器			壓力	MPa	加壓	分鐘	<input type="checkbox"/>	<input type="checkbox"/>		
濕式	閥座洩漏							<input type="checkbox"/>	<input type="checkbox"/>	
	乾式及預動	閥座洩漏		壓力	MPa	洩漏比			<input type="checkbox"/>	<input type="checkbox"/>

試驗項目			結果						判定					
			最高		最低		平均		合格	不合格				
性能	濕式	動作	第 1 動作點	信號開始 S	信號停止 S	信號開始 S	信號停止 S	信號開始 S	信號停止 S	<input type="checkbox"/>	<input type="checkbox"/>			
			第 2 動作點	S	S	S	S	S	S	<input type="checkbox"/>	<input type="checkbox"/>			
			第 3 動作點	S	S	S	S	S	S	<input type="checkbox"/>	<input type="checkbox"/>			
			第 4 動作點	S	S	S	S	S	S	<input type="checkbox"/>	<input type="checkbox"/>			
			最大流量	S	S	S	S	S	S	<input type="checkbox"/>	<input type="checkbox"/>			
	不動作	小流量									<input type="checkbox"/>	<input type="checkbox"/>		
		瞬間壓力變動									<input type="checkbox"/>	<input type="checkbox"/>		
	乾式	動作	第 1 動作點	信號開始 S	信號停止 S	信號開始 S	信號停止 S	信號開始 S	信號停止 S	<input type="checkbox"/>	<input type="checkbox"/>			
			第 2 動作點	S	S	S	S	S	S	<input type="checkbox"/>	<input type="checkbox"/>			
			第 3 動作點	S	S	S	S	S	S	<input type="checkbox"/>	<input type="checkbox"/>			
			最大流量	S		S		S		<input type="checkbox"/>	<input type="checkbox"/>			
		不動作	瞬間壓力變動									<input type="checkbox"/>	<input type="checkbox"/>	
	預動式	動作	第 1 動作點	閥門開啟 s	信號開始 s	信號停止 s	閥門開啟 s	信號開始 s	信號停止 s	閥門開啟 s	信號開始 s	信號停止 s	<input type="checkbox"/>	<input type="checkbox"/>
			第 2 動作點	S	S	S	S	S	S	S	S	S	<input type="checkbox"/>	<input type="checkbox"/>
			第 3 動作點	S	S	S	S	S	S	S	S	S	<input type="checkbox"/>	<input type="checkbox"/>
最大流量			S		S		S		<input type="checkbox"/>	<input type="checkbox"/>				
不動作		瞬間壓力變動									<input type="checkbox"/>	<input type="checkbox"/>		
耐久	最大流量放水		放水 30 分鐘						<input type="checkbox"/>	<input type="checkbox"/>				
	乾式及預動式	逆流強度									<input type="checkbox"/>	<input type="checkbox"/>		
壓力損失( ) ℓ/min			MPa		MPa		MPa		<input type="checkbox"/>	<input type="checkbox"/>				
構性能	壓力開關										<input type="checkbox"/>	<input type="checkbox"/>		
	水鐘	連續運轉						噪音	dB	<input type="checkbox"/>	<input type="checkbox"/>			
		音壓	/dB		/dB		/dB		<input type="checkbox"/>	<input type="checkbox"/>				
標示			<input type="checkbox"/> 產品種類名稱及型號 <input type="checkbox"/> 型式認可號碼 <input type="checkbox"/> 製造廠名稱或商標 <input type="checkbox"/> 一次側之使用壓力範圍 <input type="checkbox"/> 壓力損失值 <input type="checkbox"/> 標示流水方向之箭頭 <input type="checkbox"/> 二次側設定壓力值 <input type="checkbox"/> 最低使用壓力之不動作流量 <input type="checkbox"/> 檢知流量係數				<input type="checkbox"/> 型式 <input type="checkbox"/> 內徑 <input type="checkbox"/> 製造年份 <input type="checkbox"/> 製造批號 <input type="checkbox"/> 標稱壓力 <input type="checkbox"/> 安裝方向 <input type="checkbox"/> 構件							



附表九

流水檢知裝置個別認可試驗紀錄表

濕式 乾式 預動式 亂數表(亂數數) 氣溫 °C、濕度 %、水溫 °C  
 (K=80 K=50 K=60 K=50,60)

一般試驗

構造	<input type="checkbox"/> 合格 <input type="checkbox"/> 不合格	尺度	<input type="checkbox"/> 合格 <input type="checkbox"/> 不合格
外觀	<input type="checkbox"/> 合格 <input type="checkbox"/> 不合格	材質	<input type="checkbox"/> 合格 <input type="checkbox"/> 不合格
標示	<input type="checkbox"/> 合格 <input type="checkbox"/> 不合格		

分項試驗

試驗號碼	1	2	3	4	5
型式號碼	~ ~	~ ~	~ ~	~ ~	~ ~
製造號碼					
壓力開關					

耐壓 (MPa)

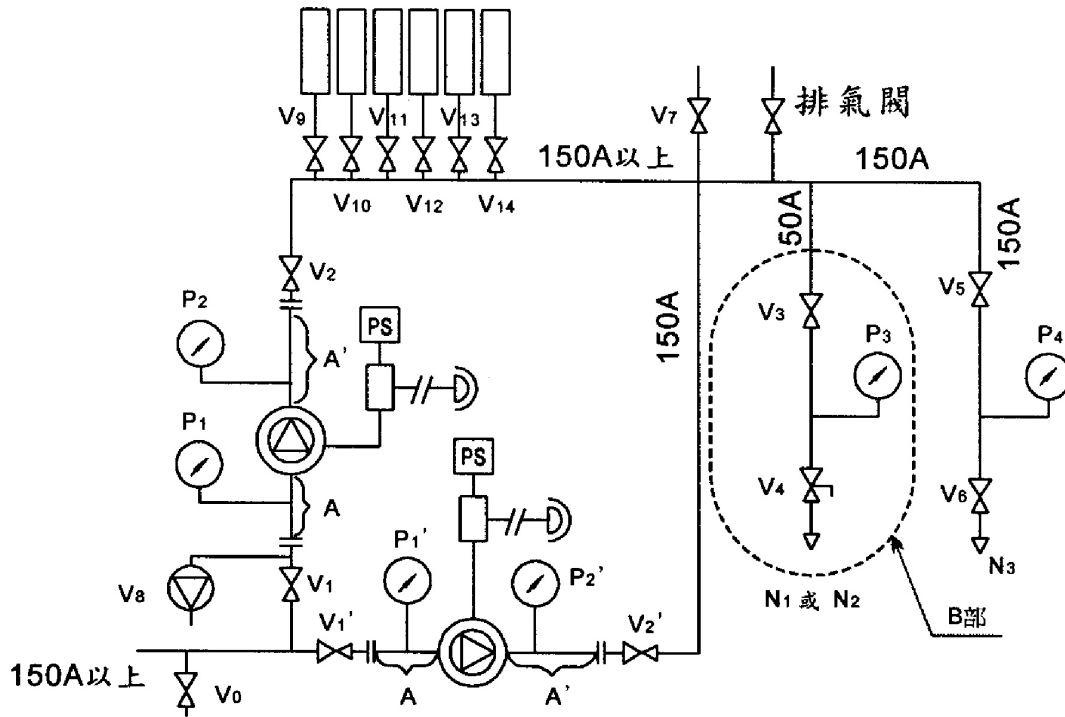
閥體	<input type="checkbox"/> 合格 <input type="checkbox"/> 不合格	<input type="checkbox"/> 合格 <input type="checkbox"/> 不合格	<input type="checkbox"/> 合格 <input type="checkbox"/> 不合格	<input type="checkbox"/> 合格 <input type="checkbox"/> 不合格	<input type="checkbox"/> 合格 <input type="checkbox"/> 不合格	
構件	<input type="checkbox"/> 合格 <input type="checkbox"/> 不合格	<input type="checkbox"/> 合格 <input type="checkbox"/> 不合格	<input type="checkbox"/> 合格 <input type="checkbox"/> 不合格	<input type="checkbox"/> 合格 <input type="checkbox"/> 不合格	<input type="checkbox"/> 合格 <input type="checkbox"/> 不合格	
閥座洩漏	濕式					
	乾式及預動式	一次側	二次側			
	最低使用壓力			<input type="checkbox"/> 合格 <input type="checkbox"/> 不合格	<input type="checkbox"/> 合格 <input type="checkbox"/> 不合格	<input type="checkbox"/> 合格 <input type="checkbox"/> 不合格
				<input type="checkbox"/> 合格 <input type="checkbox"/> 不合格	<input type="checkbox"/> 合格 <input type="checkbox"/> 不合格	<input type="checkbox"/> 合格 <input type="checkbox"/> 不合格
	最高使用壓力			<input type="checkbox"/> 合格 <input type="checkbox"/> 不合格	<input type="checkbox"/> 合格 <input type="checkbox"/> 不合格	<input type="checkbox"/> 合格 <input type="checkbox"/> 不合格
			<input type="checkbox"/> 合格 <input type="checkbox"/> 不合格	<input type="checkbox"/> 合格 <input type="checkbox"/> 不合格	<input type="checkbox"/> 合格 <input type="checkbox"/> 不合格	

性能[時間測定到 0.1 秒為止]

安裝方向		<input type="checkbox"/> 垂直 <input type="checkbox"/> 水平	<input type="checkbox"/> 垂直 <input type="checkbox"/> 水平	<input type="checkbox"/> 垂直 <input type="checkbox"/> 水平	<input type="checkbox"/> 垂直 <input type="checkbox"/> 水平	<input type="checkbox"/> 垂直 <input type="checkbox"/> 水平
動作點	壓力	次	動作	停止	動作	停止
第 1 動作點 最低使用壓力	P <sub>1</sub> =	1	壓力開關			
			<input type="checkbox"/> 水鐘 <input type="checkbox"/> 閥門開啟			
	P <sub>2</sub> =	2	壓力開關			
			<input type="checkbox"/> 水鐘 <input type="checkbox"/> 閥門開啟			
第 2 動作點 (濕式)	P <sub>1</sub> =0.5	1	壓力開關			
			水鐘			
	P <sub>3</sub> =	2	壓力開關			
			水鐘			
第 3 動作點 最高使用壓力	P <sub>1</sub> =0.8	1	壓力開關			
			<input type="checkbox"/> 水鐘 <input type="checkbox"/> 閥門開啟			
	P <sub>2</sub> =	2	壓力開關			
			<input type="checkbox"/> 水鐘 <input type="checkbox"/> 閥門開啟			
發出連續信號或警報		<input type="checkbox"/> 合格 <input type="checkbox"/> 不合格	<input type="checkbox"/> 合格 <input type="checkbox"/> 不合格	<input type="checkbox"/> 合格 <input type="checkbox"/> 不合格	<input type="checkbox"/> 合格 <input type="checkbox"/> 不合格	<input type="checkbox"/> 合格 <input type="checkbox"/> 不合格
不動作(2分鐘) P <sub>1</sub> = P <sub>3</sub> =		<input type="checkbox"/> 合格 <input type="checkbox"/> 不合格	<input type="checkbox"/> 合格 <input type="checkbox"/> 不合格	<input type="checkbox"/> 合格 <input type="checkbox"/> 不合格	<input type="checkbox"/> 合格 <input type="checkbox"/> 不合格	<input type="checkbox"/> 合格 <input type="checkbox"/> 不合格

備考

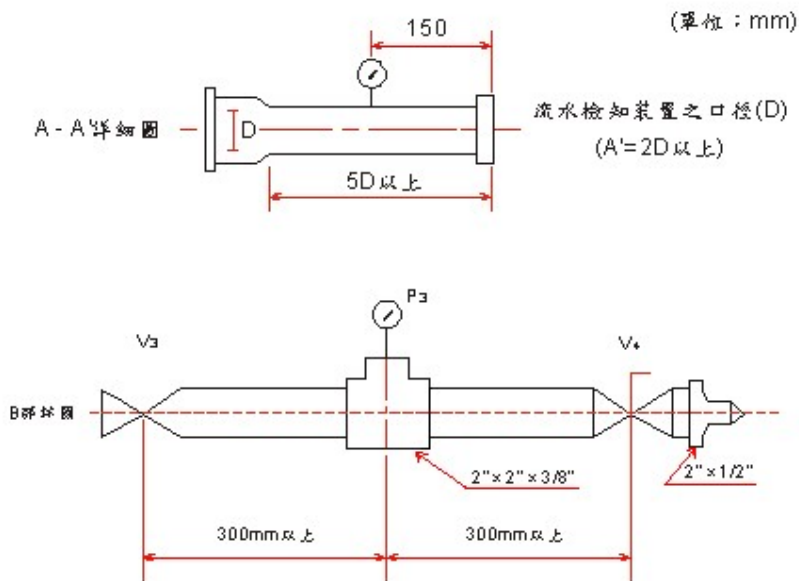
附圖一 流水檢知裝置試驗裝置



註：1. P<sub>1</sub>、P<sub>2</sub>為垂直式，P<sub>1</sub>'、P<sub>2</sub>'為水平式之裝置。

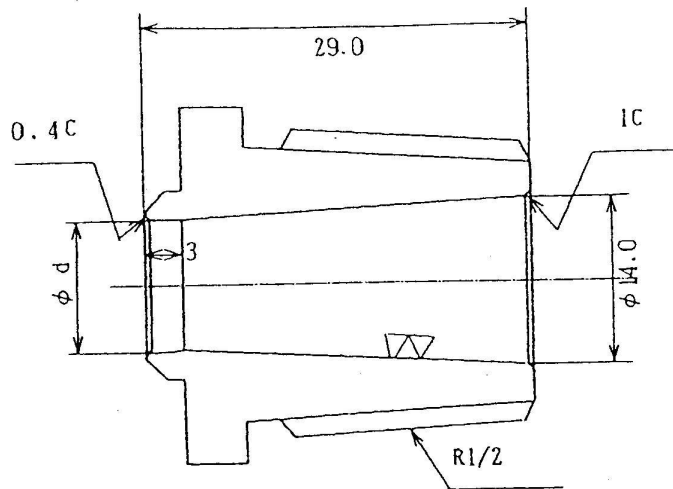
2. V<sub>3</sub>為球型閥。

3. V<sub>8</sub>為快速開放閥。



附圖二 動作放水口 N<sub>1</sub>局部放大圖

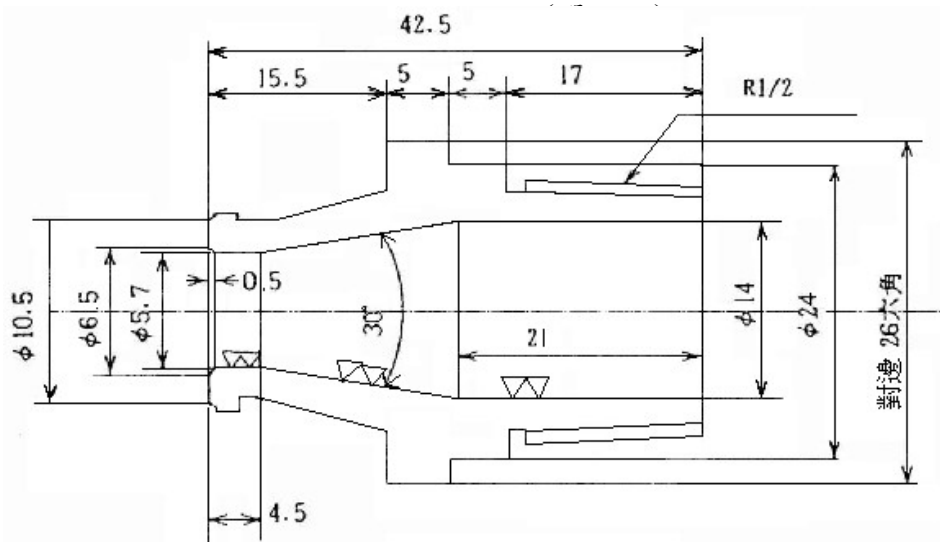
(單位mm)



	檢知流量係數 50	檢知流量係數 60	檢知流量係數 80
內徑(d)	9.0 mm	9.8 mm	11.3 mm

備註：取得個別認可之相同流量係數之撒水頭得適用之。

附圖三 不動作放水口 N<sub>2</sub>局部放大圖

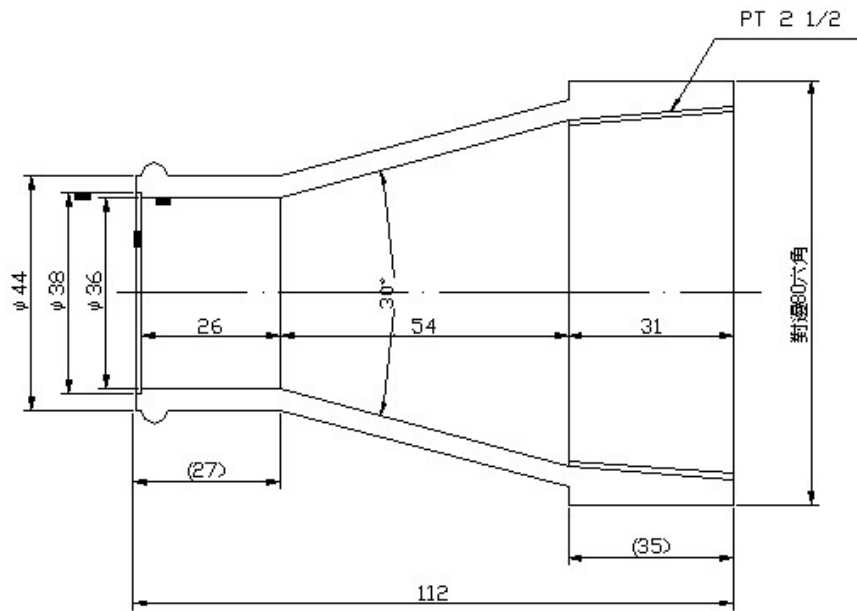


$$Q=21.99\sqrt{P}$$

Q：流量 ℓ/min P：放水壓力 kgf/cm<sup>2</sup>

備註：不動作流量在 10ℓ/min 以下之情形者，得變更放水口內徑

附圖四 流量測定放水口 N<sub>3</sub>局部放大圖



$$Q=846.8\sqrt{P}$$

Q：流量 l/min P：放水壓力 kgf/cm<sup>2</sup>

備註：流水檢知裝置內徑在 40 mm 以下

## 以下非本文

(三)遲滯箱 (Retarding Chamber) — 選擇性配件 (應與濕式流水檢知裝置配合使用)

1. 遲滯箱進水內徑等於或小於 6mm 時，應設置耐腐蝕材質之過濾網。網目尺度應小於保護孔徑之 0.6 倍，過濾網總面積應大於保護面積之 20 倍。
2. 遲滯箱應能承受 2 倍最高使用壓力之靜水壓，保持 5 分鐘無洩漏或損壞。
4. 安裝遲滯箱之濕式流水檢知裝置，二次側放水後 5 至 90 秒內警報裝置，應發出連續警報。
5. 遲滯箱應能自動排水，排水時間應在 5 分鐘內完成。
6. 槳片型遲滯箱應能反覆操作 5000 次，不得發生性能障礙。