

緊急廣播設備用揚聲器認可基準

中華民國 101 年 11 月 14 日內授消字第 10108247532 號令發布



財團
法人

中華民國消防技術顧問基金會

TAIWAN FIRE TECHNOLOGY FOUNDATION

桃園市蘆竹區南山北路二段 116 號 電話:03-3246828 傳真:03-3246829

<http://www.tftf.org.tw>

e-mail:tftf@tftf.com.tw

緊急廣播設備用揚聲器認可基準目錄

壹、技術規範及試驗方法.....	1
一、適用範圍.....	1
二、用語定義.....	1
三、形狀及構造.....	2
四、音壓位準試驗.....	2
五、頻率特性試驗.....	3
六、阻抗特性試驗.....	3
七、耐熱性試驗.....	4
八、環境溫度試驗.....	4
九、連續鳴動試驗.....	4
十、絕緣阻抗試驗.....	4
十一、耐電壓試驗.....	5
十二、音響功率試驗.....	5
十三、指向特性區分試驗.....	6
十四、標示.....	7
貳、型式認可作業.....	8
一、試驗樣品數.....	8
二、型式試驗之方法.....	8
三、型式試驗結果之判定.....	8
四、補正試驗.....	8
五、型式區分.....	8
六、型式變更.....	8
七、輕微變更.....	9
參、個別認可作業.....	10
一、方法.....	10
二、試驗項目、方法及結果紀錄.....	10
三、抽樣.....	10
四、結果判定.....	10
五、結果之處置.....	11
六、個別認可試驗嚴寬度等級之調整.....	11
七、免會同試驗.....	12
八、個別認可試驗之限制.....	12

九、個別認可試驗設備發生故障之處置	12
十、其他	12
肆、缺點判定表	13
伍、主要試驗設備	14
陸、附表及附圖	17
附表 1 揚聲器產品明細表	17
附表 2 揚聲器型式試驗紀錄表	18
附表 3.1 揚聲器個別認可一般試驗紀錄表	19
附表 3.2 揚聲器個別認可分項試驗紀錄表	20
附表 4 寬鬆試驗抽樣表	21
附表 5 普通試驗抽樣表	22
附表 6 嚴格試驗抽樣表	23
附表 7 最嚴格試驗抽樣表	24
附表 8 試驗嚴寬度等級調整表	25
附表 9 寬鬆試驗之界線數	26
附表 10 嚴格試驗之界線數	27
附圖 1 第二信號音之掃瞄週期	28
附圖 2 音壓位準及頻率特性試驗圖示	28
附圖 3 阻抗特性試驗圖示	29
附圖 4 耐熱性試驗圖示	29
附圖 5 環境溫度試驗圖示	30
附圖 6 鳴動試驗圖示	30
附圖 7 絕緣阻抗試驗圖示	31
附圖 8 耐電壓試驗圖示	31
附圖 9 音響功率無響室球型試驗圖示	32
附圖 10 音響功率半無響室半球型試驗圖示	33
附圖 11 指向特性區分試驗圖示	34
附圖 12 型式試驗項目及流程圖圖示	35
柒、引用參考資料及標準	36

壹、技術規範及試驗方法

一、適用範圍

供緊急廣播設備用揚聲器，其形狀、構造、材質及性能等技術規範及試驗方法，除依各類場所消防安設備設置標準第 133 條第 3 款規定採性能設計之緊急廣播設備揚聲器，需加測”十二、音響功率試驗”及”十三、指向特性區分試驗”外，應符合本基準之規定。

二、用語定義

(一)揚聲器：指由增幅器以及操作之作動，發出必要音量播報警報音或其他聲音之裝置。

(二)圓錐型揚聲器：外形為圓形、四方型、變形四方形或橢圓形等之揚聲器。

(三)號角型揚聲器：外形為號角形之揚聲器。

(四)音壓位準(Sound pressure level, L_p)：隨著音波存在所產生空氣中之音壓量之大小表示，又稱聲壓位準，單位為分貝(dB)，其公式如下：

$$L_p = 20 \log_{10}(P/P_0)$$

公式中 L_p ：音壓位準(單位 dB)

P ：音壓之實效值(單位 Pa)

P_0 ：基準音壓(= 2×10^{-5} Pa)

(五)音響功率位準(Sound power level, L_w)：每單位時間內音源所產生之能量，相當於音源輸出之功率，又稱聲功率位準，單位為分貝(dB)，其公式如下：

$$L_w = 10 \log_{10}(W/W_0)$$

公式中 L_w ：音響功率位準(單位 dB)

W ：音源機械輸出聲功率(單位 W)

W_0 ：基準音響功率(= 10^{-12} W)。

(六)無響室(Anechoic room)：表面可吸收主要量測頻率範圍內所有入射之聲能，可在量測表面上保持自由聲場條件之測試空間。

(七)半無響室(Semi-anechoic room)：有堅硬之反射地板，其餘表面可吸

收主要量測頻率範圍內所有入射之聲能，可在一反射平面上保持自由聲場條件之測試空間。

(八)第二信號音：本測試音源訊號產生之警報測試聲需符合下列條件(如附圖 1)：

1. 訊號之基本波形為相對一個週期內上升時間之比率小於 0.2 以下之鋸齒波。
2. 訊號頻寬為 300Hz~2000Hz±10%，單向掃瞄之時間為 0.5 秒。
3. 訊號圖形為矩形。
4. 訊號樣式為附圖 1 之週期訊號重複 3 次。每次週期之訊號包括訊號持續 0.5 秒、無訊號間斷 0.5 秒；有訊號持續 0.5 秒、無訊號間斷 0.5 秒；有訊號持續 0.5 秒、無訊號間斷 1.5 秒。每次週期計 4 秒，重複 3 次，共計 12 秒。

(九)指向特性：揚聲器於正面軸上所測得之最高音壓位準，隨遠離正面軸而逐漸衰減，其極座標圖示(Polar diagram)之音壓位準曲線所顯示揚聲器之指向特徵。

(十)指向係數：為該點方向之音壓強度與全方向平均值之音壓強度比值，公式如下：

$$Q=I_d/I_o$$

公式中 Q：揚聲器之指向係數。

I_d ：距離揚聲器 1m 處，該方向之直接音壓強度。

I_o ：距離揚聲器 1m 處，全方向之直接音壓強度之平均值。

三、形狀及構造

揚聲器之形狀及構造等應與所提供之設計圖面及尺寸公差等相符。

四、音壓位準試驗

(一)以額定功率之第二信號音為音源，揚聲器置於無響室內，以聲度表距離揚聲器 1m 處，量測其最大音壓位準(附圖 2)。

(二)上述量測最大音壓值應在下表規定值以上。

等級	S 級	M 級	L 級
音壓位準	84dB~87dB	87dB~92dB	92dB 以上

五、頻率特性試驗

(一)揚聲器施加輸入電壓為輸入電力 1W 相當電壓，以額定電壓之正弦波掃瞄訊號為音源，揚聲器置於無響室或半無響室內，麥克風距離揚聲器 1m 處，量測其頻率特性(附圖 2)。

(二)圓錐型揚聲器之額定頻率範圍上限值需達 8kHz 以上，為功能正常。額定頻率範圍上限值之音壓位準不可低於特性感度音壓位準 20dB 以上。以額定電壓之粉紅色訊號為音源，揚聲器放置於無響室或半無響室內，以聲度表距離揚聲器 1m 處，量測其 1/3 倍頻音壓位準，計算揚聲器額定頻寬範圍內之總音壓位準，此總音壓位準即為特性感度音壓位準，計算公式如下：

$$L_t = 10 \log_{10} \sum_{i=1}^n 10^{0.1L_i}$$

公式中 L_t ：特性感度音壓位準(dB)

L_i ：1/3 倍頻每一個音壓位準(dB)

n ：指定頻率中 1/3 倍頻中心頻率

(三)號角型揚聲器頻率區域之最高頻率範圍上限值需達 4kHz 以上，為功能正常。判定額定頻率範圍上限值之音壓位準不可低於音壓位準算術平均值 20dB 以上。

1. 直徑大於 200mm 以上之揚聲器，平均音壓位準為 500, 1000, 1500, 2000Hz 之 4 點音壓位準算術平均值。

2. 直徑未滿 200mm 之揚聲器，平均音壓位準為 1000, 1500, 2000, 3000Hz 之 4 點音壓位準算術平均值。

$$L_r = 10 \log_{10} \left(\sum_{i=1}^4 10^{0.1L_i} \right) / 4$$

公式中 L_r 為音壓位準算術平均值(dB)

L_i 為 4 個頻率之音壓位準(dB)

六、阻抗特性試驗

藉由電阻置換法等方式，量測阻抗曲線後(附圖 3)，決定其標稱阻抗，與

變壓器組合使用之揚聲器，應含變壓器一同測試。揚聲器之輸入電壓為音圈之施加電壓達 1V 時，依變壓器之變化比算出一定之輸入電壓，並符合下列要求：

- (一)圓錐型揚聲器之標稱阻抗為音圈之阻抗之絕對值在最低共振頻率以上之頻帶內之最低頻率時之阻抗值，其單位以 (Ω) 表示。其額定頻率範圍之最低阻抗值需達標稱阻抗之 80% 以上。
- (二)號角型揚聲器之標稱阻抗為頻率 1000Hz 時，輸入端子(附音圈及匹配變壓器指接有音圈之一次側)之電氣阻抗絕對值，其單位以(Ω) 表示。其單頻 1kHz \pm 15%之阻抗持性需達標稱額定阻抗特性之 \pm 15% 範圍內。

七、耐熱性試驗

- (一)放置於 80°C 之環境中 30 分鐘(附圖 4)，於第 20 分鐘起，以額定功率之第二信號音執行連續鳴動 10 分鐘。
- (二)立即取出進行測試，以額定功率之第二信號音執行鳴動測試 1 分鐘，音壓、音質等無異常音或雜音等情況，為功能正常。

八、環境溫度試驗

放置於-10°C 及 40°C 之環境中各 12 小時(附圖 5)，再置於常溫中，以額定功率之第二信號音執行鳴動測試 1 分鐘，音壓、音質等無異常音或雜音等情況，為功能正常。

九、連續鳴動試驗

以額定電壓之第二信號音執行連續鳴動測試 8 小時(附圖 6)，音壓、音質等無異常音或雜音等情況，為功能正常。

十、絕緣阻抗試驗

下列之絕緣阻抗試驗，於直流 500V 之導通電路條件下(附圖 7)，以絕緣電阻計測定，絕緣電阻值需大於 10M Ω 以上，為功能正常。

- (一)內藏變壓器之揚聲器：測試揚聲器端子和附著於揚聲器金屬間或與揚聲器框架間之絕緣電阻。
- (二)與變壓器組合使用之揚聲器：測試其變壓器之一次端子和附著於揚

聲器金屬間或與揚聲器框架間之絕緣電阻。

(三)上述以外揚聲器：測試揚聲器端子和附著於揚聲器金屬間或與揚聲器框架間之絕緣電阻。

十一、耐電壓試驗

下列之耐電壓試驗，於交流 500V 之導通電路條件下(附圖 8)，以接近 50Hz 或 60Hz 之正弦波實效電壓 500V 之交流電壓加於其上，其耐電壓時間為 1 分鐘。

(一)內藏變壓器之揚聲器：測試揚聲器端子和附著於揚聲器金屬間或與揚聲器框架間之絕緣電阻。

(二)與變壓器組合使用之揚聲器：測試其變壓器之一次端子和附著於揚聲器金屬間或與揚聲器框架間之絕緣電阻。

(三)上述以外揚聲器：測試揚聲器端子和附著於揚聲器金屬間或與揚聲器框架間之絕緣電阻。

十二、音響功率試驗

(一)以額定功率之第二信號音為音源，揚聲器置於無響室或半無響室內，聲度表與揚聲器之量測距離依據國家標準(以下簡稱 CNS) 14657 (聲學-測定噪音源音響功率之精密級方法-用於無響室和半無響室)之規定(附圖 9 及附圖 10)，每點測試時間至少為 30 秒。

(二)由於上述音響功率試驗之測定，係以第二信號音為音源，而該音源為間歇音型態，故下列公式計算後需加 4dB 加以補正。

(三)若量測之額定功率非 1W，則需將其量測功率換算為 1W 之功率，方能宣告 1W 之音響功率。其換算公式如下，計算至小數點第一位後四捨五入，取至整數。

$$L_1 = L_w - 10 \log_{10} P$$

公式中 L_1 ：換算後 1W 之音響功率 (dB)。

L_w ：量測額定功率之音響功率 (dB)。

P ：揚聲器之額定輸入功率(與變壓器組合使用之揚聲器，為該變壓器之額定輸入電壓)。

十三、指向特性區分試驗

- (一) 以額定功率之粉紅色噪音(Pink noise)為音源，揚聲器架設於方向轉盤上並置於無響室或半無響室內，麥克風距離揚聲器一定距離處，量測其 360 度方向之音壓位準(附圖 11)，旋轉角度至少每 5° 量測 1 點。
- (二) 指向特性區分，以下列方法換算指向係數 Q 後，將指向特性區分 W, M, N 或 X。水平及垂直方向，其指向係數 Q 相同之揚聲器，僅測試水平方向之指向係數 Q 即可。
- (三) 根據上述音響功率試驗之測定法，求得正面軸上以 2k Hz 為中心頻率之 1/3 倍頻之各角度之指向係數 Q。

$$Q = 10^{0.1 \times DI} \quad \text{公式中}$$

DI：方向性指數（單位為 dB）。

Q：聲源之指向係數

1. 無響室之計算公式：

$$DI = L_{pi} - \bar{L}_p$$

公式中：

L_{pi} ：距離聲源 r 處在特定之方向量測音壓位準（單位為 dB）。

\bar{L}_p ：在半徑 r 之測試球體上之表面音壓位準（單位為 dB）。

2. 半無響室之計算公式：

$$DI = L_{pi} - \bar{L}_p + 3$$

公式中：

L_{pi} ：距離聲源 r 處在特定之方向量測音壓位準（單位為 dB）。

\bar{L}_p ：在半徑 r 之測試球體上之表面音壓位準（單位為 dB）。

- (四) 依據揚聲器類別計算之指向係數 Q、下表內 Q 值為所規範角度之最小值，選擇指向特性區分 W, M, N, X。

揚聲器種類	指向特性區分	區分角度之指向係數 Q 限值			
		0°~15°	15°~30°	30°~60°	60°~90°
圓錐型揚聲器	W	5	5	3	0.8
號角型圓錐揚聲器、 直徑 200mm 以下 備 號角型揚聲器	M	10	3	1	0.5
直徑超過 200mm 號角型揚聲器	N	20	4	0.5	0.3
1 其他	X	採用上述角度或是申請其他用途之角度			

開口非圓錐型之揚聲器，先換算成圓面積再區分設定。

2. 表格內之數值為參考數值。

十四、標示

(一) 於揚聲器上應以不易抹滅之方法標示下列項目：

1. 廠牌或廠商名稱。
2. 型式及型號。
3. 製造編號(即序號 Series Number)
4. 製造年份。
5. 標稱阻抗(Ω)、額定輸出功率(W)、音壓位準等級。
6. 接線方式。
7. 依各類場所消防安設備設置標準第 133 條第 3 款規定採性能設計之緊急廣播設備揚聲器，須加註下列兩項：
 - (1)音響功率位準 例如:p=95dB(1W)。
 - (2)指向特性區分(W.M.N.X)。

(二) 檢附操作說明書並符合下列規定：

1. 包裝揚聲器之容器應附有簡明清晰之揚聲器安裝及操作說明書，並視需要提供圖解輔助說明。
2. 說明書應包括產品安裝及操作之詳細指引及資料。
3. 同一容器裝有數個同型揚聲器時，至少應有一份安裝及操作說明書。
4. 作為揚聲器檢查及測試之用者，得詳述其檢查及測試之程序及步驟。
5. 其他注意事項。

貳、型式認可作業

一、試驗樣品數

所需樣品數為完成品 3 個，並檢附附表 1 及所需資料。

二、型式試驗之方法

(一) 試驗項目及流程

試驗項目及流程如附圖 12。

(二) 試驗方法

依照「壹、技術規範及試驗方法」第三～十三項進行。

型式試驗結果，應填入附表 2 之型式試驗紀錄表。

三、型式試驗結果之判定

(一) 符合本認可基準所規定之技術規範者，其型式試驗結果為合格。

(二) 符合下述四、所定補正試驗規定者，得進行補正試驗，並以一次為限。

(三) 未符合本認可基準所定技術規範者，其型式試驗結果為不合格。

四、補正試驗

有下列情形之一者，得進行補正試驗：

(一) 型式試驗之不良事項為申請資料不完備(設計錯誤除外)、標示遺漏、零件裝置不良或符合肆、缺點判定表所列輕微缺點者。

(二) 試驗設備不完備或有缺點，致無法進行試驗者。

五、型式區分

有下列情形之一者，應重新申請型式認可：

(一) 圓錐型揚聲器、號角型揚聲器、複合型揚聲器之外型變更者。

(二) 揚聲器之喇叭單體(不含變壓器)變更者。

六、型式變更

有下列情形之一者，應申請型式變更：

1. 音壓位準之 S,M,L 級數變更、音響功率變更、額定入力功率變更者。

2. 外殼更動導致音壓位準、音響功率、頻率特性變更者。

3. 變壓器更新者。

型式變更試驗之樣品數、試驗流程等，應就型式變更之內容，依前述型式試驗方法進行。

七、輕微變更

有下列情形之一者，應申請輕微變更：

- (一)外殼更動而不影響音壓位準、音響功率、頻率特性變更者。
- (二)既有核定變壓器之簡易變更者。

參、個別認可作業

一、方法

- (一) 個別認可依照 CNS 9042(隨機抽樣法)規定進行抽樣試驗。
- (二) 抽樣試驗之嚴寬等級可分為寬鬆試驗、普通試驗、嚴格試驗及最嚴格試驗四種。

二、試驗項目、方法及結果紀錄

- (一) 分為一般試驗及分項試驗，項目如下：

試驗區分	試驗項目
一般試驗	音壓位準
分項試驗	阻抗特性
	絕緣阻抗
	耐電壓
	形狀、構造及標示

- (二) 試驗方法，依照壹、技術規範及試驗方法之規定。
- (三) 試驗結果應填入附表 3.1 及附表 3.2 之個別試驗紀錄

三、抽樣

- (一) 一般試驗：樣品數由相關試驗之嚴寬等級及批量大小(如附表 4 至附表 7)所定。
- (二) 分項試驗：樣品數依據附表 4 至附表 7 先抽取一般試驗之樣品數，再由一般試驗之樣品數中抽取所需之樣品數。

四、結果判定

一般試驗及分項試驗，應分別計算其不良品之數量，合格與否，依抽樣表及下列規定判定之：

- (一) 一般試驗及分項試驗之不良品數，均在合格判定個數以下時，該批為合格；且下一批可依六、所定「試驗嚴寬度等級之調整」規定，更換較寬鬆之試驗等級。
- (二) 一般試驗及分項試驗，任一試驗之不良品數在不合格判定個數以

上時，該批為不合格。並應依其六、所定「試驗嚴寬度等級之調整」規定，更換較嚴格之試驗等級。其不良品之缺點為輕微缺點者，得進行補正試驗，並以一次為限。

- (三)出現致命缺點之不良品時，即使不良品數在合格判定個數以下，該批仍為不合格。並應依六、所定「試驗嚴寬度等級之調整」規定，更換較嚴格之試驗等級。

五、結果之處置

(一) 合格批次之處置

- 1.當批次雖經判定合格，但受驗樣品中如發現有不良品時，應使用預備品替換或於修復後，方視為合格品。
- 2.即使為非受驗之樣品，若於整批受驗製品中發現有不良品者，準依前款之規定。
- 3.上述 1、2 兩種情形，如無預備品替換或無法修復調整者，應就不良品之個數，判定為不合格。

(二)補正批次之處置

- 1.接受補正試驗時，應提出初次試驗時所發現不良事項之改善說明書及不良品處理後之補正試驗合格紀錄表。
- 2.補正試驗之受驗樣品數以初次試驗之受驗樣品數為準；但該批製品經補正試驗合格，在前述”五（一）、1”之處置後，仍未達受驗數之個數時，則視為不合格。

(三)不合格批次之處置

- 1.不合格批次之產品接受再試驗時，應提出初次試驗時所發現不良事項之改善說明書，及不良品處理之補正試驗合格紀錄表。
- 2.不合格批次之產品接受再試驗時，不得加入初次試驗受驗製品以外之製品。
- 3.不合格之批次不再試驗時，應備文說明理由及其廢棄處理等方式。

六、個別認可試驗嚴寬度等級之調整

- (一) 試驗等級以普通試驗為標準，並依附表 8 規定進行轉換。
- (二)有關補正試驗及再受驗批次之試驗等級調整，第一次試驗為寬鬆試驗者，以普通試驗為之；第一次試驗為普通試驗者，以嚴格試

驗為之；第一次試驗為嚴格試驗者，以最嚴格試驗為之。此再受驗批次之試驗結果，不得計入試驗嚴寬分級轉換紀錄中。

七、免會同試驗

(一)符合下列規定者，得免會同試驗：

- 1.達寬鬆試驗後連續十批第一次試驗均合格者。
- 2.累積受驗數量達 1000 個以上。
- 3.取得 ISO 9001 認可登錄或經中央主管機關同意國外之第三公正檢驗單位通過者（產品具合格標識）。

(二)實施免會同試驗時，每半年至少派員會同實施抽驗一次，試驗項目依照個別認可試驗項目，若試驗不符合本基準規定時，該批次予以不合格處置，次批並恢復為普通試驗（會同試驗）。

(三)符合免會同試驗資格者，如有下列情形之一，該批樣品應即恢復為普通試驗（會同試驗）：

- 4.所提廠內試驗紀錄表有疑義時。
- 5.六個月內未申請個別認可者。
- 6.經使用者反應認可樣品有構造與性能不合本基準規定，經中央主管機關或委托機關(構)確認確實有不合者。

八、個別認可試驗之限制

當批次完成個別認可試驗完整程序後，方能申請及執行下一批次之個別認可試驗。

九、個別認可試驗設備發生故障之處置

試驗開始後因試驗設備發生故障，經確認當日無法完成試驗時，則中止該試驗。並俟接獲試驗設備完成改善之通知後，重新擇定時間，依下列規定對該批施行試驗：

- (一)試驗之抽樣標準與初次試驗時相同。
- (二)該試驗不得進行補正試驗。

十、其他

個別認可時，若發現製品有其他不良事項，經認定該產品之抽樣標準及個別認可方法不適當時，得另定個別認可方法及抽樣標準。

肆、缺點判定表

各項試驗發現不合格情形，其缺點等級依下表規定判定：

缺點等級 試驗項目	致命缺點	嚴重缺點	一般缺點	輕微缺點
區分原則	會影響人體以及無法發揮揚聲器等基本機能。	未達到致命缺點，但機能會產生重大故障之虞者。	未達到致命缺點及嚴重缺點，但機能會產生故障之虞者。	未達到致命缺點、嚴重缺點、一般缺點之輕微故障者。
音壓位準	未滿 50dB。	在 50dB 以上，且未滿容許下限值之 80%。	容許下限值 80% 以上，且未滿容許下限值之 95%。	容許下限值 95% 以上，且未滿容許下限值 100%。
頻率範圍之上限值	未滿容許上限值之 50%。	容許上限值之 50% 以上，且未滿容許上限值之 80%。	容許之上限值 80% 以上，且未滿容許上限值之 95%。	容許上限值之 95% 以上，且未滿容許上限值 100%。
圓錐型揚聲器之阻抗特性	未滿容許下限值之 50%。	容許下限值之 50% 以上，且未滿容許下限值之 80%。	容許之下限值 80% 以上，且未滿容許下限值之 95%。	容許下限值之 95% 以上，且未滿容許下限值 100%。
號角型揚聲器之阻抗特性	超過容許上限值之 200%。或未滿容許下限值之 50%。	超過容許上限值之 120%，且未滿容許上限值之 200% 以下。或容許下限值之 50% 以上，且未滿容許下限值之 80%。	超過容許上限值之 105% 以上，且未滿容許上限值之 120% 以下。或容許下限值之 80% 以上，且未滿容許下限值之 95%。	超過容許上限值之 100% 以上，且未滿容許上限值之 105%。或容許下限值之 95% 以上，且未滿容許下限值之 100%。

伍、主要試驗設備

試驗項目依下表規定：

試驗項目	試驗裝備
音壓位準試驗	<ol style="list-style-type: none"> 1. 無響室：符合 CNS 14657（聲學-測定噪音源音響功率的精密級方法-用於無響室和半無響室）或相當標準之規定。 2. 訊號產生器：可產生正弦波（sine），粉紅色噪音（pink noise），白雜音（white noise），第二信號音等者。 3. 擴大器：符合 CNS 14677-3（聲音系統設備—第3部：擴大機）或相當標準之規定。1Watt, 20~20k Hz 頻率響應之準確度± 0.5 dB。 4. 音壓位準量測之聲度表(俗稱噪音計)或分析儀：符合 CNS 13583(積分均值聲度表)或相當標準之規定。Type 1 等級噪音計，準確度± 1 dB。
音響功率試驗	<ol style="list-style-type: none"> 1. 無響室或半無響室：符合 CNS 14657（聲學-測定噪音源音響功率的精密級方法-用於無響室和半無響室）或相當標準之規定。 2. 訊號產生器：可產生正弦波（sine），粉紅色噪音（pink noise），白雜音（white noise），第二信號音等者。 3. 擴大器：符合 CNS 14677-3（聲音系統設備—第3部：擴大機）或相當標準之規定。1Watt, 20~20k Hz 頻率響應之準確度± 0.5 dB。 4. 音壓位準量測之聲度表(俗稱噪音計)或分析儀：符合 CNS 13583(積分均值聲度表)或相當標準之規定。Type 1 等級噪音計，準確度± 1 dB。
指向特性區分試驗	<ol style="list-style-type: none"> 1. 無響室或半無響室：符合 CNS 14657（聲學-測定噪音源音響功率的精密級方法-用於無響室和半無響室）或相當標準之規定。 2. 訊號產生器：可產生正弦波（sine），粉紅色噪音（pink noise），白雜音（white noise），第二信號音等者。 3. 擴大器：符合 CNS 14677-3（聲音系統設備—第3部：

試驗項目	試驗裝備
	<p>擴大機)或相當標準之規定。1Watt, 20~20k Hz 頻率響應之準確度± 0.5 dB。</p> <p>4. 音壓位準量測之聲度表(俗稱噪音計)或分析儀：符合 CNS 13583 或相當標準之規定。Type 1 等級噪音計，準確度± 1 dB。</p> <p>5. 方向分度盤：角度最小調整刻度至少為 5°。準確度$\pm 0.5^\circ$。</p>
頻率特性試驗	<p>1. 無響室或半無響室：符合 CNS 14657 (聲學-測定噪音源音響功率的精密級方法-用於無響室和半無響室)或相當標準之規定。</p> <p>2. 訊號產生器：可產生正弦波 (sine), 粉紅色噪音 (pink noise), 白雜音 (white noise), 第二信號音等者。</p> <p>3. 擴大器：符合 CNS 14677-3 (聲音系統設備—第 3 部：擴大機)或相當標準之規定。1Watt, 20~20k Hz 頻率響應之準確度± 0.5 dB。</p> <p>4. 音壓位準量測之聲度表(俗稱噪音計)或分析儀：符合 CNS 13583 或相當標準之規定。Type 1 等級噪音計，準確度± 1 dB。</p>
阻抗特性試驗	<p>1. 訊號產生器：可產生正弦波 (sine), 粉紅色噪音 (pink noise), 白雜音 (white noise), 第二信號音等者。</p> <p>2. 擴大器：符合 CNS 14677-3 (聲音系統設備—第 3 部：擴大機)或相當標準之規定。1Watt, 20~20k Hz 頻率響應之準確度± 0.5 dB。</p> <p>3. 三用電表：符合 CNS 5426 (三用表)或相當標準之規定。準確度$\pm 0.5\%$。</p>
耐熱性試驗	<p>1. 溫度櫃：符合 CNS 3634 或相當標準之規定。準確度$\pm 2^\circ\text{C}$。</p> <p>2. 訊號產生器：可產生正弦波 (sine), 粉紅色噪音 (pink noise), 白雜音 (white noise) 訊號等者。</p> <p>3. 擴大器：符合 CNS 14677-3 (聲音系統設備—第 3 部：擴大機)或相當標準之規定。1Watt, 20~20k Hz 頻率響</p>

試驗項目	試驗裝備
	應之準確度±0.5 dB。
環境溫度試驗	<ol style="list-style-type: none"> 1. 溫度櫃：符合 CNS 3634（環境試驗方法(電氣、電子)-高溫(耐熱性)試驗方法) 或相當標準之規定。準確度±2℃。 2. 訊號產生器：可產生正弦波 (sine), 粉紅色噪音 (pink noise), 白雜音 (white noise) 訊號等者。 3. 擴大器：符合 CNS 14677-3 或相當標準之規定。1Watt, 20~20k Hz 頻率響應之準確度±0.5 dB。
連續鳴動試驗	<ol style="list-style-type: none"> 1. 訊號產生器：可產生正弦波 (sine), 粉紅色噪音 (pink noise), 白雜音 (white noise) 訊號者。失真度<1%@10Hz~100KHz。 2. 擴大器：符合 CNS 14677-3（聲音系統設備—第3部：擴大機）或相當標準之規定。1Watt, 20~20k Hz 頻率響應之準確度±0.5 dB。
絕緣阻抗試驗	<ol style="list-style-type: none"> 1. 絕緣電阻計：符合 CNS 5198（高絕緣電阻計）或相當標準之規定。準確度±10%。 2. 三用電表：符合 CNS 5426（三用表）或相當標準之規定。準確度±0.5%。
耐電壓試驗	<ol style="list-style-type: none"> 1. 耐壓測試器：符合 CNS 4785（圓錐型揚聲器檢驗法）, CNS 4788（號角型揚聲器檢驗法）相關章節或相當標準之規定。準確度±10%。 2. 三用電表：符合 CNS 5426（三用表）或相當標準之規定。準確度±0.5%。
形狀及構造	<ol style="list-style-type: none"> 1. 游標卡尺：符合 CNS 4175（游標卡尺）或相當標準之規定。準確度±0.04mm。 2. 直尺：符合 CNS 7548（金屬直尺）或相當標準之規定。準確度±0.1mm。

陸、附表及附圖

附表 1 揚聲器產品明細表

揚聲器產品明細表							
揚聲器-本體正面圖片（尺寸記載） 匹配變壓器組合使用之揚聲器，外觀尺寸圖及種別表示方法附註於另表。				側面圖片（尺寸記載）			
揚聲器-型號							
種類	<input type="checkbox"/> 圓錐型		<input type="checkbox"/> 號角型		<input type="checkbox"/> 複合型		<input type="checkbox"/> 其他
區分	<input type="checkbox"/> S級		<input type="checkbox"/> M級		<input type="checkbox"/> L級		
額定輸入	W		W		W		
音響功率	dB (1W)						
阻抗特性	Ω		Ω		Ω		
圓錐型揚聲器之頻率特性	(額定頻率範圍)		Hz ~		kHz		
號角型揚聲器之頻率特性	(額定頻率範圍)		Hz ~		kHz		
指向特性區分	W · M · N · X						
指向特性區分 X 的 (Q) (2kHz)	設定角度	° 以上 ° 未滿	° 以上 ° 未滿	° 以上 ° 未滿	° 以上 ° 未滿	° 以上 ° 未滿	° 以上 ° 未滿
	水平						
	垂直						
外殼				音量調整器			

附表 2 揚聲器型式試驗紀錄表

申請者		廠牌					
型式		型號					
試驗日期	年 月 日						
試驗室溫	°C	相對濕度	%				
試驗者		會同者					
試 驗 項 目		試 驗 結 果					
		No. 1	No.2	No. 3			
1.音壓試驗	(S、L、M) 級、	W	dB	dB	dB		
	(S、L、M) 級、	W	dB	dB	dB		
	(S、L、M) 級、	W	dB	dB	dB		
2.音響功率試驗(1W 換算值)			dB	dB	dB		
3.指向特性區分 2k Hz 之 Q 值	區分標示		設定 角度	0°~15°	15°~30°	30°~60°	60°~90°
	No.1	W, M, N, X	水平				
		W, M, N, X	垂直				
	No.2	W, M, N, X	水平				
		W, M, N, X	垂直				
	No.3	W, M, N, X	水平				
W, M, N, X		垂直					
4.頻率特性試驗(特性感度音壓位準或音壓位準 算術平均數)			*1	dB	dB	dB	
5.阻抗特性試驗				Ω	Ω	Ω	
6.耐熱性試驗				良·不良	良·不良	良·不良	
7.環境溫度試驗	低溫(-10°C)			良·不良	良·不良	良·不良	
	高溫(40°C)			良·不良	良·不良	良·不良	
8.連續鳴動試驗				良·不良	良·不良	良·不良	
9.絕緣阻抗試驗 (端子「1次端子」-附著金屬或框架間)				MΩ	MΩ	MΩ	
10.耐電壓試驗 (端子「1次端子」-附著金屬或框架間)				良·不良	良·不良	良·不良	
11.構造·標示檢查				良·不良	良·不良	良·不良	
備 考							

註：1.*1 是記載額定頻率範圍或上限值之音壓位準。 2.以 A4 紙書寫。

附表 3.1 揚聲器個別認可一般試驗紀錄表

揚聲器個別認可一般試驗紀錄表

申請者		廠牌	
		型號	
		試驗日期	年 月 日
	°C	相對濕度	%
		會同者	
樣品編號	測試結果		
No-1	(S、L、M) 級	額定功率	W 音壓位準 dB
	(S、L、M) 級	額定功率	W 音壓位準 dB
	(S、L、M) 級	額定功率	W 音壓位準 dB
No-2	(S、L、M) 級	額定功率	W 音壓位準 dB
	(S、L、M) 級	額定功率	W 音壓位準 dB
	(S、L、M) 級	額定功率	W 音壓位準 dB
No-3	(S、L、M) 級	額定功率	W 音壓位準 dB
	(S、L、M) 級	額定功率	W 音壓位準 dB
	(S、L、M) 級	額定功率	W 音壓位準 dB
No-4	(S、L、M) 級	額定功率	W 音壓位準 dB
	(S、L、M) 級	額定功率	W 音壓位準 dB
	(S、L、M) 級	額定功率	W 音壓位準 dB
No-5	(S、L、M) 級	額定功率	W 音壓位準 dB
	(S、L、M) 級	額定功率	W 音壓位準 dB
	(S、L、M) 級	額定功率	W 音壓位準 dB
No-6	(S、L、M) 級	額定功率	W 音壓位準 dB
	(S、L、M) 級	額定功率	W 音壓位準 dB
	(S、L、M) 級	額定功率	W 音壓位準 dB
No-7	(S、L、M) 級	額定功率	W 音壓位準 dB
	(S、L、M) 級	額定功率	W 音壓位準 dB
	(S、L、M) 級	額定功率	W 音壓位準 dB
No-8	(S、L、M) 級	額定功率	W 音壓位準 dB
	(S、L、M) 級	額定功率	W 音壓位準 dB
	(S、L、M) 級	額定功率	W 音壓位準 dB

註：1.本表格不足可自行延伸使用。 2.以 A4 紙書寫。

附表 3.2 揚聲器個別認可分項試驗紀錄表

揚聲器個別認可分項試驗紀錄表

申請者		廠牌	
型式		型號	
申請數量		試驗日期	年 月 日~ 年 月 日
試驗室溫	°C	相對濕度	%
試驗者		會同者	
樣品編號	試驗項目		測試結果
No.1	1. 形狀及構造		良·不良
	2. 絕緣阻抗試驗 (端子「1次端子」-附著金屬或框架間)		MΩ
	3. 耐電壓試驗 (端子「1次端子」-附著金屬或框架間)		良·不良
	4. 阻抗特性試驗		Ω
No.2	1. 形狀及構造		良·不良
	2. 絕緣阻抗試驗 (端子「1次端子」-附著金屬或框架間)		MΩ
	3. 耐電壓試驗 (端子「1次端子」-附著金屬或框架間)		良·不良
	4. 阻抗特性試驗		Ω
No.3	1. 形狀及構造		良·不良
	2. 絕緣阻抗試驗 (端子「1次端子」-附著金屬或框架間)		MΩ
	3. 耐電壓試驗 (端子「1次端子」-附著金屬或框架間)		良·不良
	4. 阻抗特性試驗		Ω

備考 1.本表格不足可自行延伸使用。 2.以 A4 紙書寫。

附表 4 寬鬆試驗抽樣表

批 量	一 般 試 驗						分 項 試 驗								
	樣 品 數	嚴重缺點		一般缺點		輕微缺點		樣 品 數	嚴重缺點		一般缺點		輕微缺點		
		Ac	Re	Ac	Re	Ac	Re		Ac	Re	Ac	Re	Ac	Re	
1~ 8	2	↓		↓		↓				↓		↓		↓	
9~15	2			↓											
16~25	2			0 2											
26~50	2			↑											
51~90	2			1 2											
91~150	3	↓		↓		1 3		2	0 1	0 1	1 2	1 2			
151~280	5	0 1	1 2	2 4			↑		↑		↑		↑		
281~500	8	↑		1 3		2 5		3	0 1	1 2	2 3	2 3			
501~1,200	13	↓		2 4		3 6		↑		↑		↑			
1,201~3,200	20	1 2	2 5	5 8			↑		↑		↑				
3,201~10,000	32	1 3	3 6	7 10	5	1 2	2 3	3 4							
10,001~35,000	50	2 4	5 8	10 13	↑		↑		↑		↑				
35,001~150,000	80	2 5	7 10	↑		↑		↑		↑		↑			

備考：Ac:合格判定個數, Re:不合格判定個數

↓:採用箭頭下第一個抽樣方式。如樣品數超過批內數量時則採全數試驗。

↑:採用箭頭上第一個抽樣方式。

附表 5 普通試驗抽樣表

批 量	一 般 試 驗						分 項 試 驗							
	樣 品 數	嚴重缺點		一般缺點		輕微缺點		樣 品 數	嚴重缺點		一般缺點		輕微缺點	
		Ac	Re	Ac	Re	Ac	Re		Ac	Re	Ac	Re	Ac	Re
1~ 8	2	↓		↓		↓		↓		↓		↓		
9~15	2			↓										
16~25	3			0 1										
26~50	5			↑										
51~90	5			1 2										
91~150	8	↓		↓		2 3		3	0 1	0 1	1 2			
151~280	13	0 1	1 2	3 4	↑		↑		↑					
281~500	20	↑		2 3		5 6		5	0 1	1 2	2 3			
501~1,200	32	↓		3 4		7 8		↑		↑		↑		
1,201~3,200	50	1 2	5 6	10 11	↑		↑		↑					
3,201~010,000	80	2 3	7 8	14 15	8	1 2	2 3	3 4						
10,001~035,000	125	3 4	10 11	21 22	↑		↑		↑					
35,001~150,000	200	5 6	14 15	↑		↑		↑						

備考：Ac:合格判定個數, Re:不合格判定個數

↓:採用箭頭下第一個抽樣方式。如樣品數超過批內數量時則採全數試驗。

↑:採用箭頭上第一個抽樣方式。

附表 6 嚴格試驗抽樣表

批 量	一 般 試 驗						分 項 試 驗							
	樣 品 數	嚴重缺點		一般缺點		輕微缺點		樣 品 數	嚴重缺點		一般缺點		輕微缺點	
		Ac	Re	Ac	Re	Ac	Re		Ac	Re	Ac	Re	Ac	Re
1~ 8	002	↓		↓		↓			↓		↓		↓	
9~15	002	↓		↓		↓			↓		↓		↓	
16~25	003	↓		↓		↓			↓		↓		↓	
26~50	005	↓		↓		↓			↓		↓		↓	
51~90	005	↓		0	1	↓			↓		↓		↓	
91~150	108	↓		↓		1	2	5	0	1	0	1	1	2
151~280	013	↓		↓		2	3		↑		↑		↑	
281~500	020	0	1	1	2	3	4	8	0	1	1	2	2	3
501~1,200	032	↓		2	3	5	6		↑		↑		↑	
1,201~3,200	050	↓		3	4	8	9		↑		↑		↑	
3,201~10,000	080	1	2	5	6	12	13	13	1	2	2	3	3	4
10,001~35,000	125	2	3	8	9	18	19		↑		↑		↑	
35,001~150,000	200	3	4	12	13	↑			↑		↑		↑	

備考：Ac:合格判定個數, Re:不合格判定個數

↓:採用箭頭下第一個抽樣方式。如樣品數超過批內數量時則採全數試驗。

↑:採用箭頭上第一個抽樣方式。

附表 7 最嚴格試驗抽樣表

批 量	一 般 試 驗						分 項 試 驗							
	樣 品 數	嚴重缺點		一般缺點		輕微缺點		樣 品 數	嚴重缺點		一般缺點		輕微缺點	
		Ac	Re	Ac	Re	Ac	Re		Ac	Re	Ac	Re	Ac	Re
1~ 8	2	↓		↓		↓		↓		↓		↓		
9~15	2					↓								
16~25	3					0 1								
26~50	5					↓								
51~90	5					↓								
91~150	8	0 1		↓		8	0 1	0 1	1 2					
151~280	13	↓		1 2		↑		↑		↑				
281~500	20	↓		2 3		13	0 1	1 2	2 3					
501~1,200	32	0 1	1 2	3 4	↑		↑		↑					
1,201~3,200	50	↓		2 3		5 6		↑		↑				
3,201~10,000	80			3 4		8 9		20	1 2	2 3	3 4			
10,001~035,000	125			1 2	5 6	12 13	↑		↑		↑			
35,001~150,000	200	2 3	8 9	↑		↑		↑		↑				

備考：Ac:合格判定個數，Re:不合格判定個數

↓:採用箭頭下第一個抽樣方式。如樣品數超過批內數量時則採全數試驗。

↑:採用箭頭上第一個抽樣方式。

附表 8 試驗嚴寬度等級調整表

免會同試驗	寬鬆試驗	普通試驗	嚴格試驗	最嚴格試驗
<p>符合下列規定者，得免會同試驗：</p> <ol style="list-style-type: none"> 1. 達寬鬆試驗後連續十批第一次試驗均合格者。 2. 累積受驗數量達 1000 個以上。 3. 取得 ISO 9001 認可登錄或經中央主管機關同意國外之第三公正檢驗單位通過者（產品具合格標識）。 <p>1. 實施免會同試驗時，每半年至少派員會同實施抽驗一次，試驗項目依照個別認可試驗項目，若試驗不符合本基準規定時，該批次予以不合格處置，次批並恢復為普通試驗（會同試驗）。</p> <p>2. 符合免會同試驗資格者，如有下列情形之一，該批樣品應即恢復為普通試驗（會同試驗）：</p> <ol style="list-style-type: none"> a. 所提廠內試驗紀錄表有疑義時。 b. 六個月內未申請個別認可者。 c. 經使用者反應認可樣品有構造與性能不合本基準規定，經中央主管機關或委託機關(構)確認確實有不符合者。 	<p>符合下列各條件之一者</p> <ol style="list-style-type: none"> 1. 該批次在第一次檢查即不合格者。 2. 該批次在第一次檢查為附帶條件合格者。所謂附帶第一條件合格者為寬鬆檢查時，試品當中之不合格個數超過合格判定個數(Ac)未達不合格判定個數(Rc)該批次判斷為合格者。 3. 生產不規則或是停滯(適用寬鬆試驗者受驗間隔約在六個月以上者) 	<p>符合下列所有條件者</p> <ol style="list-style-type: none"> 1. 最近連續 10 批次接受普通試驗，第一次試驗均合格者。 2. 從最近連續 10 批次中抽樣之不合格品總數在附表 9 之寬鬆試驗界限數以下者。此時之累計以一般試驗檢查進行。 <p>符合下列各條件之一者</p> <ol style="list-style-type: none"> 1. 第一次試驗時該批次為不合格，且將該批次連同前 4 批次連續共 5 批次之不合格品總數累計，如達附表 10 所示嚴格試驗之界限數以上者。此時之累計以一般試驗檢查進行。該批次數未達 5 批次時，發生某批次第一次試驗即不合格之情形，將適用普通試驗之不合格品總數累計，達嚴格試驗之界限數值以上者。具有致命缺點之產品，則計入嚴重缺點不合格品之數量。 2. 第一次試驗時，因致命缺點而不合格者。 	<p>1. 嚴格試驗者，第一次試驗中不合格批次數累計達 3 批次時，應對申請者提出改善措施之勸導，並中止試驗。</p> <p>進行嚴格試驗者，連續 5 批次在第一次試驗即合格者，則下次試驗得轉換成普通試驗。</p>	<p>勸導後，經確認申請者已有品質改善措施時，下批次之試驗以最嚴格試驗進行。</p> <p>進行最嚴格試驗者，連續 5 批次之第一次試驗即合格，則下次試驗可以轉換成嚴格試驗。</p>

附表 9 寬鬆試驗之界限數

累計樣品數	缺點分級		
	嚴重缺點	一般缺點	輕微缺點
10 ~ 64	*	*	*
65 ~ 79	*	*	0
80 ~ 99	*	*	1
100 ~ 129	*	*	2
130 ~ 159	*	*	4
160 ~ 199	*	0	6
200 ~ 249	*	1	9
250 ~ 319	*	2	12
320 ~ 399	*	4	15
400 ~ 499	*	6	19
500 ~ 624	*	9	25
625 ~ 799	0	12	31
800 ~ 999	1	15	39
1000 ~ 1249	2	19	50
1250 ~ 1574	4	25	63

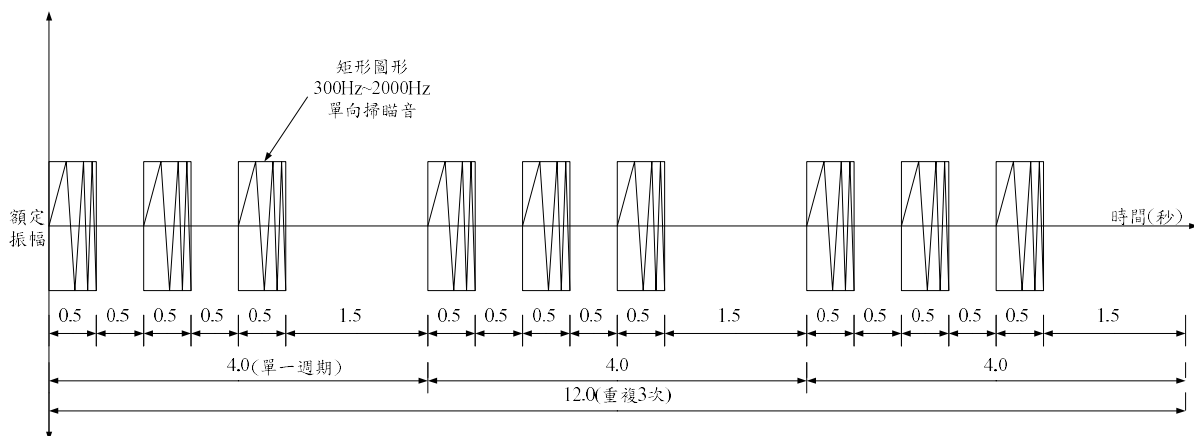
備考：

1. *表示樣品累計數未達轉換成寬鬆試驗之充分條件。
2. 本表適用於最近連續 10 批接受普通試驗，第一次試驗時均合格者之樣品數累計。

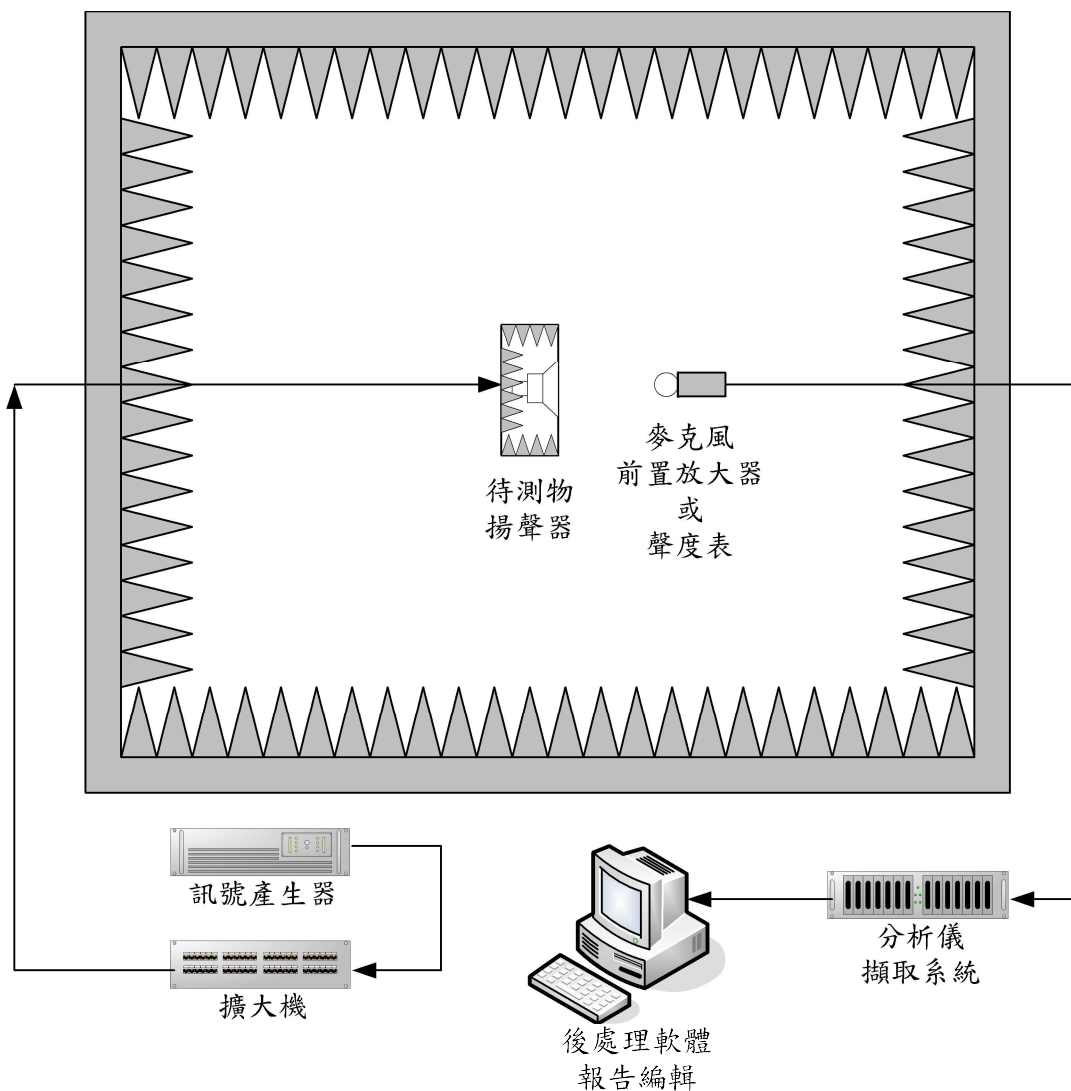
附表 10 嚴格試驗之界限數

累計樣品數	缺點分級		
	嚴重缺點	一般缺點	輕微缺點
1	2	2	2
2	2	2	3
3	2	3	3
4	2	3	4
5	2	3	4
6 ~7	2	3	4
8 ~9	2	3	5
10 ~12	2	4	5
13 ~14	3	4	6
15 ~19	3	4	7
20 ~24	3	5	7
25 ~29	3	5	8
30 ~39	3	6	10
40 ~ 49	4	7	11
50 ~64	4	7	13
65 ~79	4	8	15
80 ~99	5	10	17
100 ~ 129	5	11	20
130 ~ 159	6	13	24
160 ~ 199	7	15	28
200 ~ 249	7	17	33
250 ~ 319	8	20	40
320 ~ 399	10	24	48
400 ~ 499	11	28	60
500 ~ 624	13	33	76
625 ~ 799	15	40	95

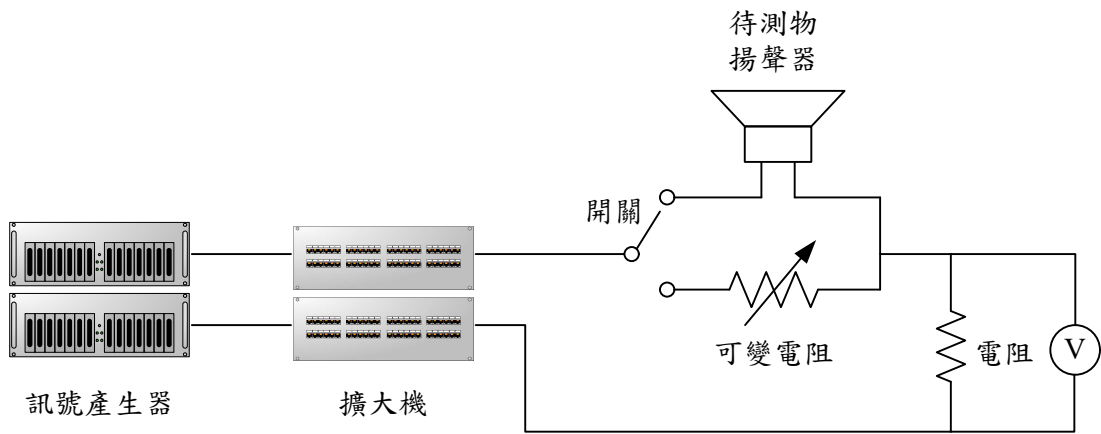
附圖 1 第二信號音之掃瞄週期



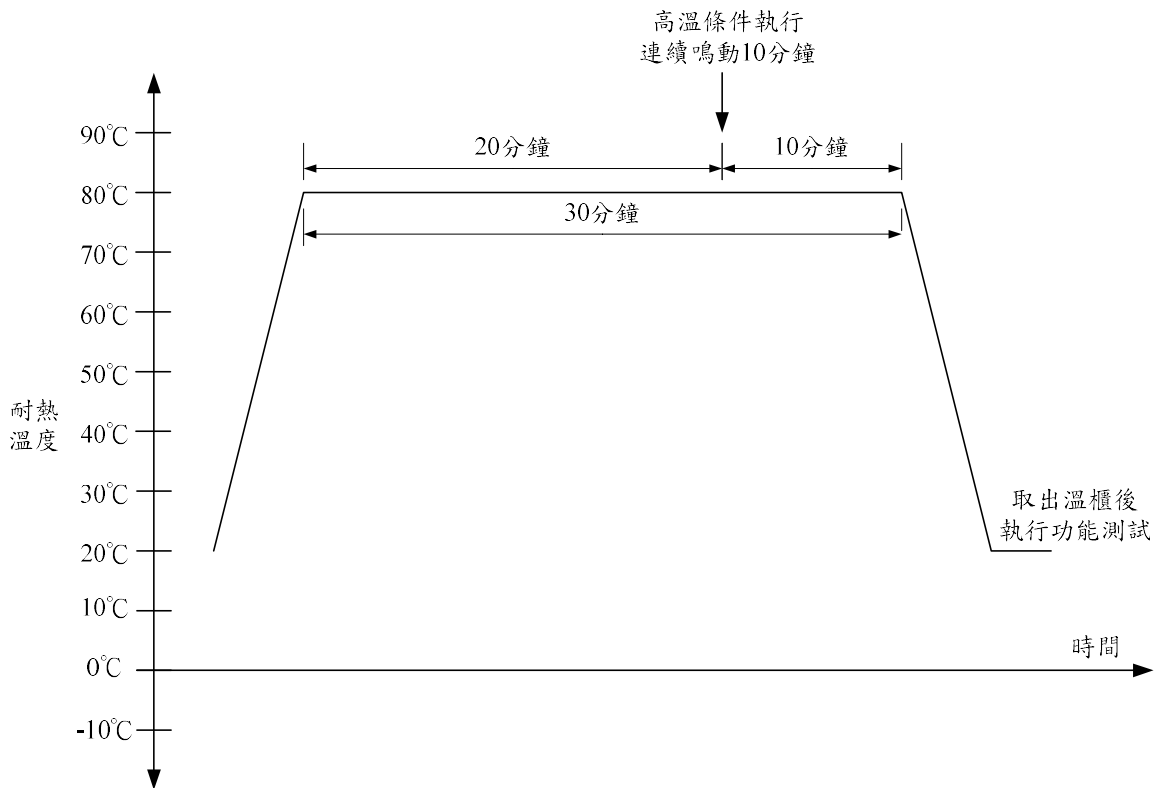
附圖 2 音壓位準及頻率特性試驗圖示



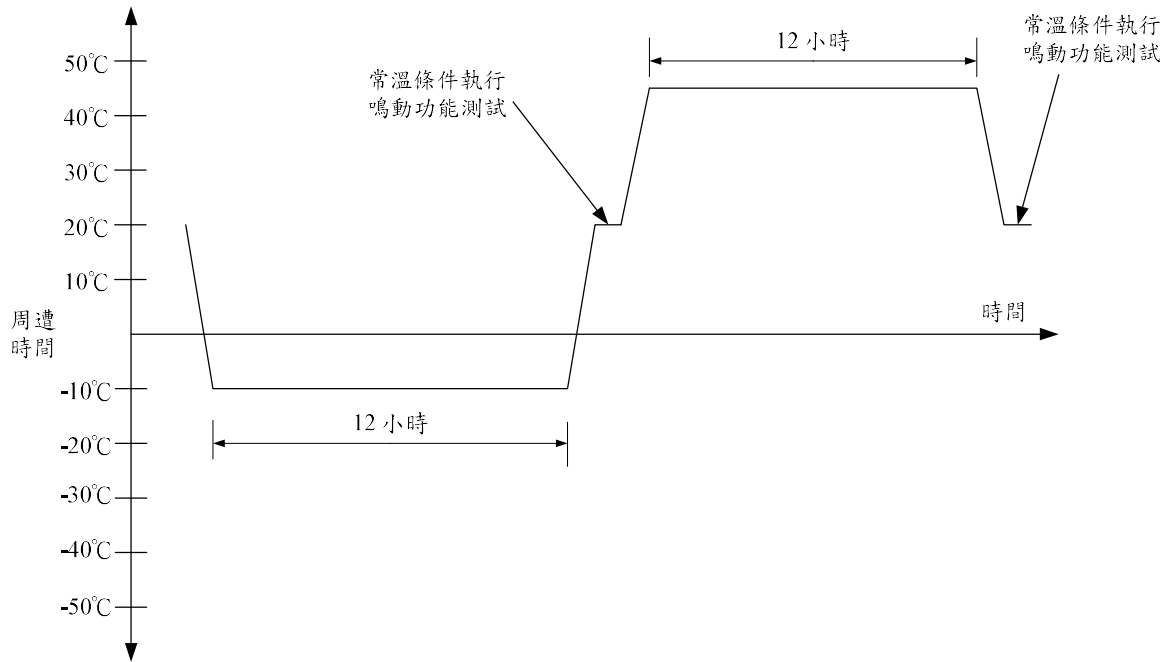
附圖 3 阻抗特性試驗圖示



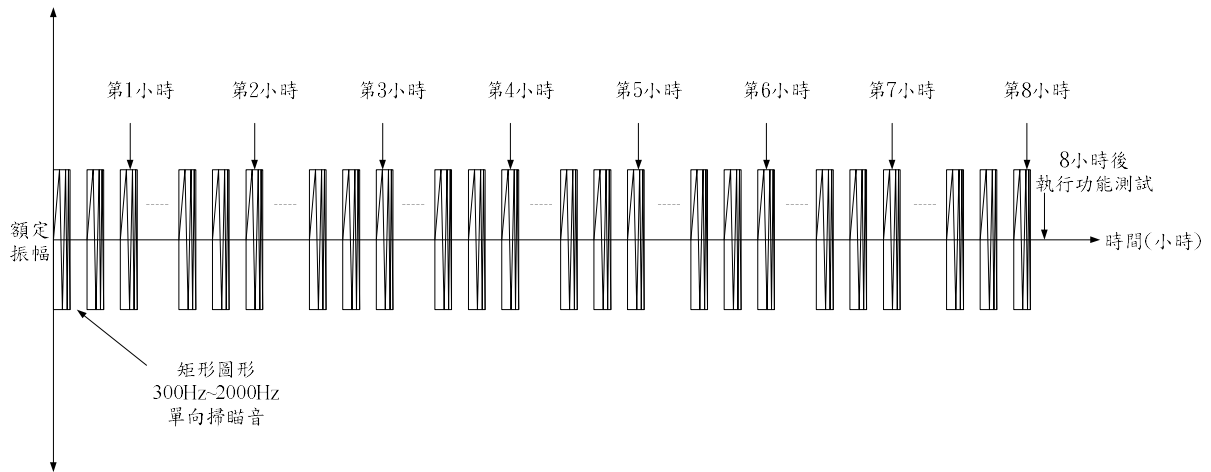
附圖 4 耐熱性試驗圖示



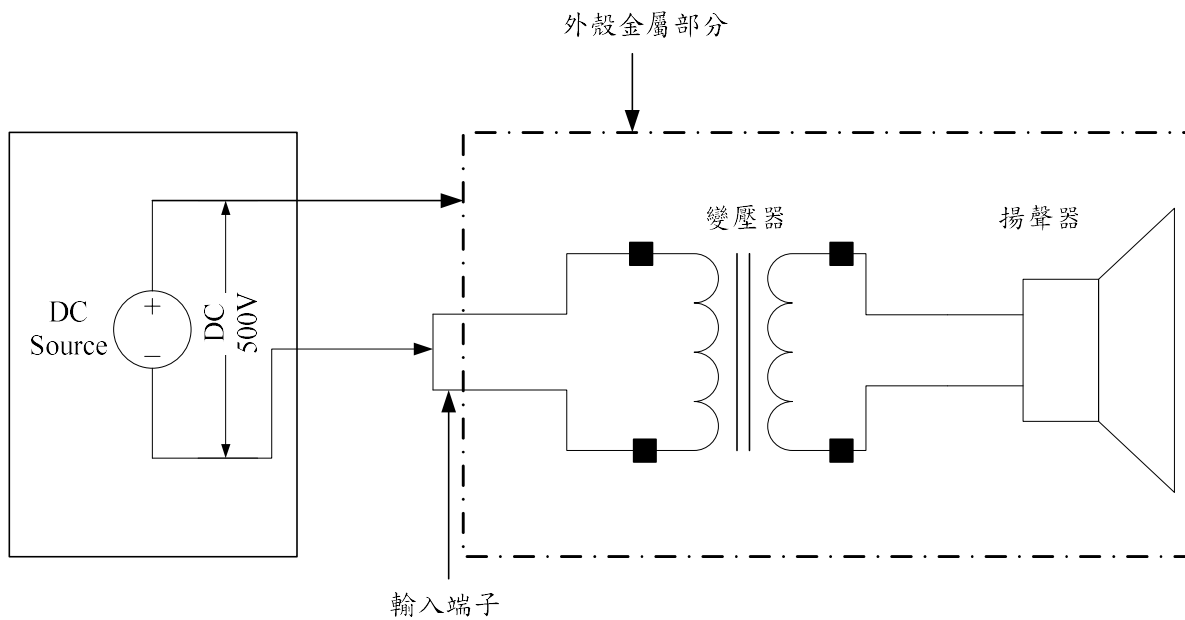
附圖 5 環境溫度試驗圖示



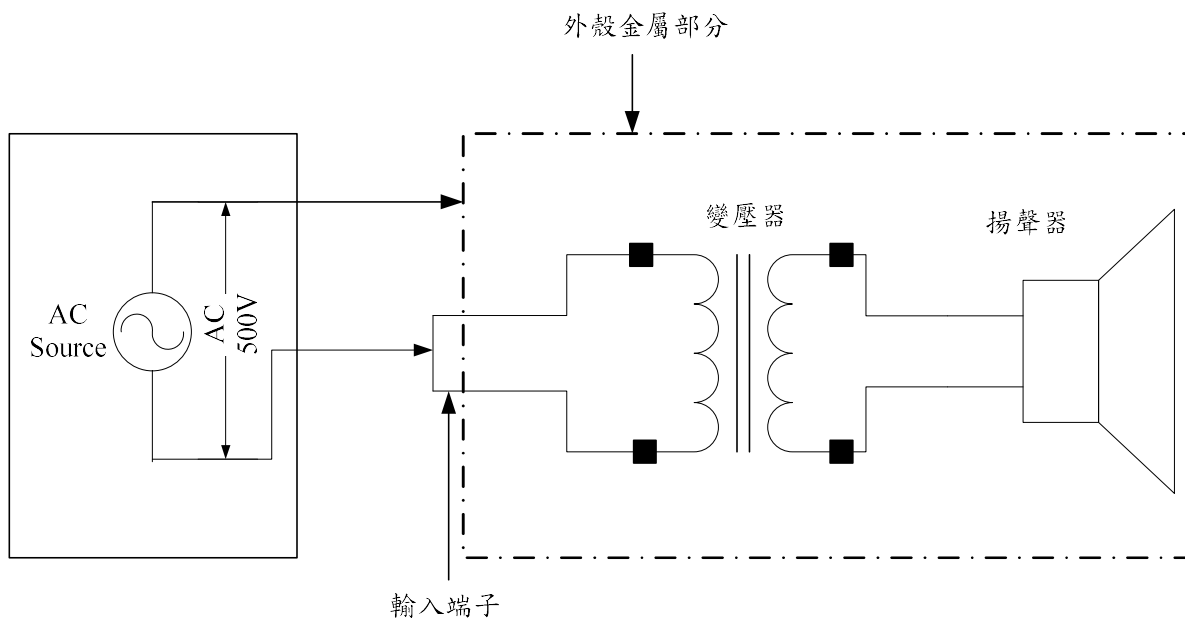
附圖 6 連續鳴動試驗圖示



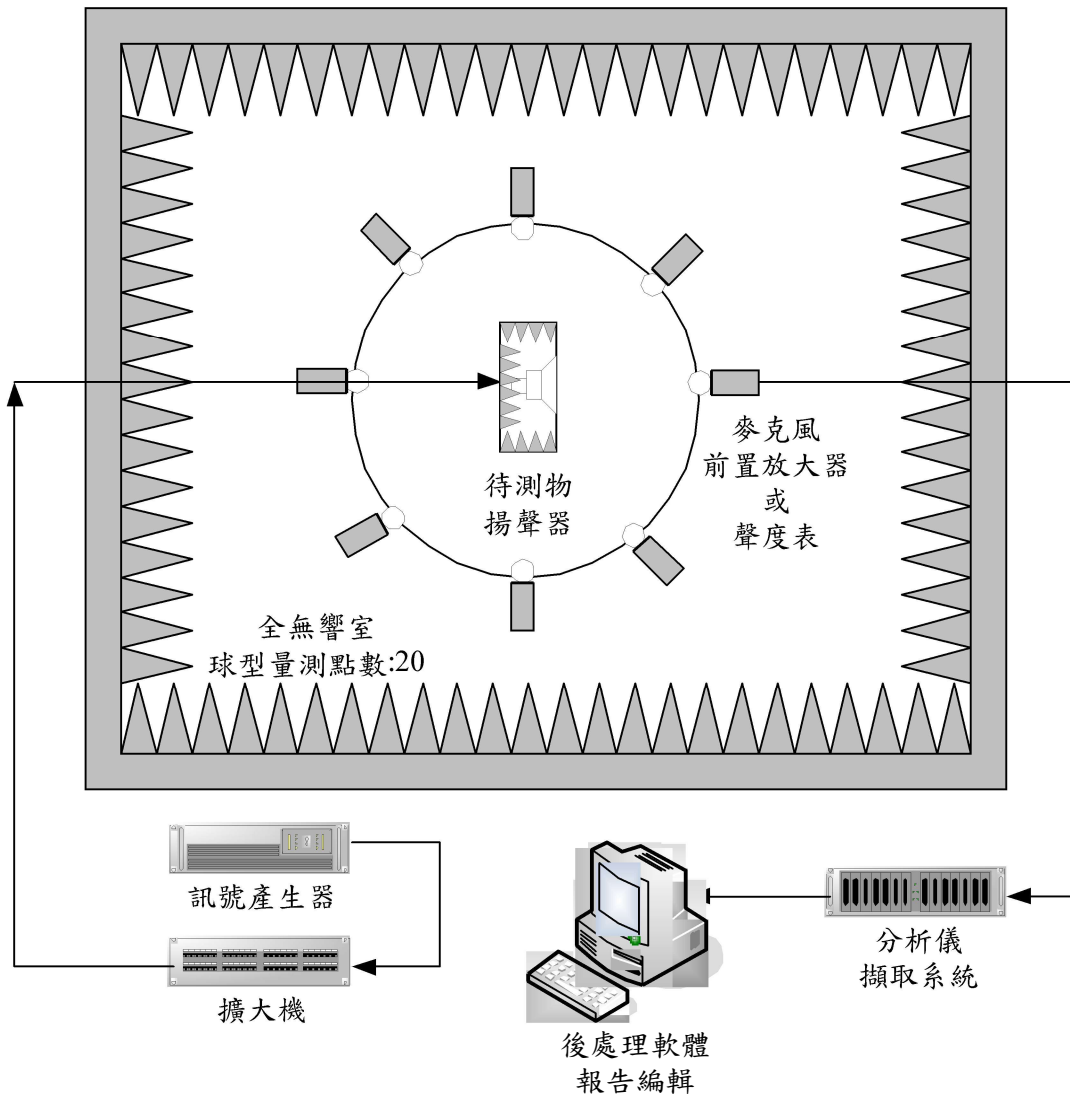
附圖 7 絕緣阻抗試驗圖示



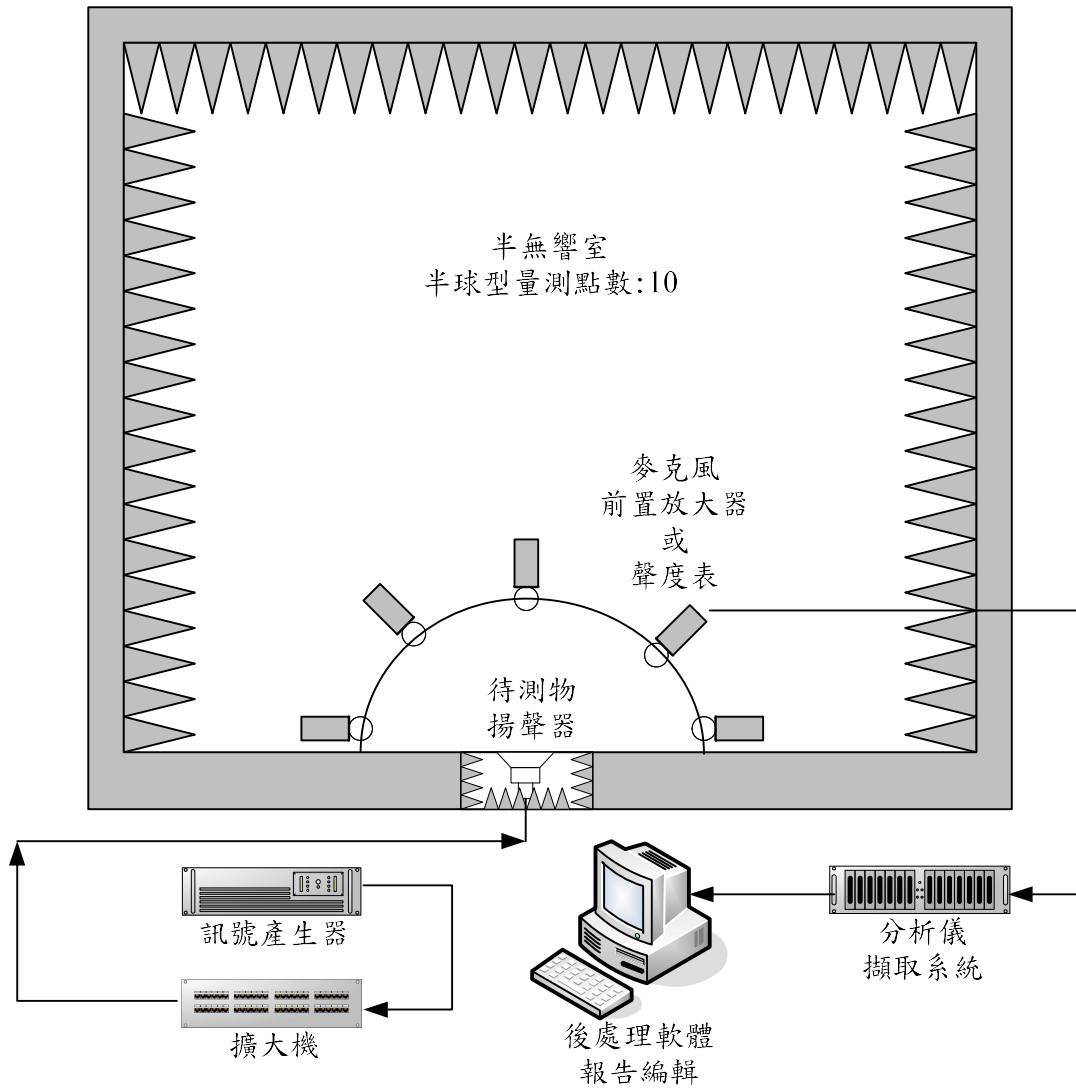
附圖 8 耐電壓試驗圖示



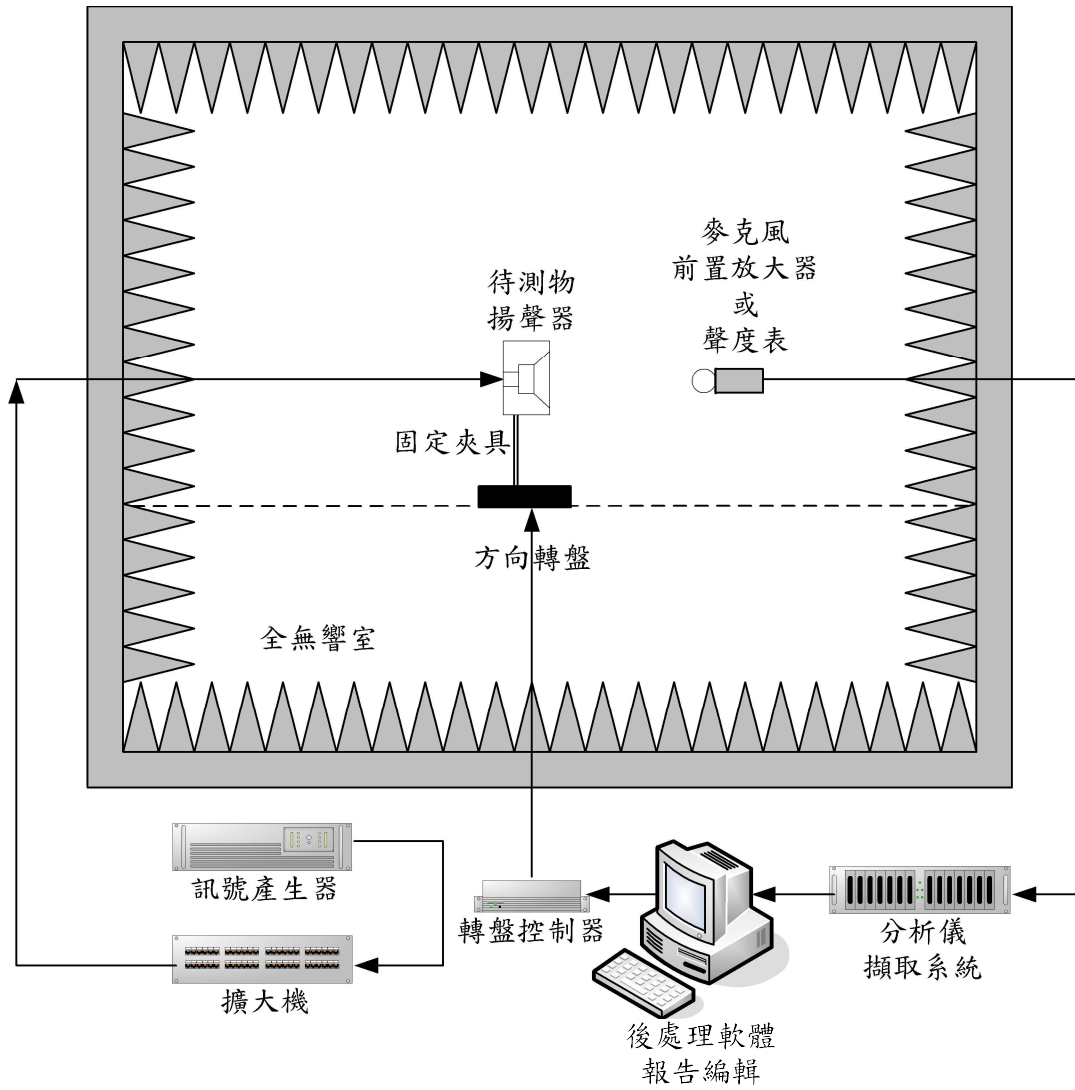
附圖 9 音響功率無響室球型試驗圖示



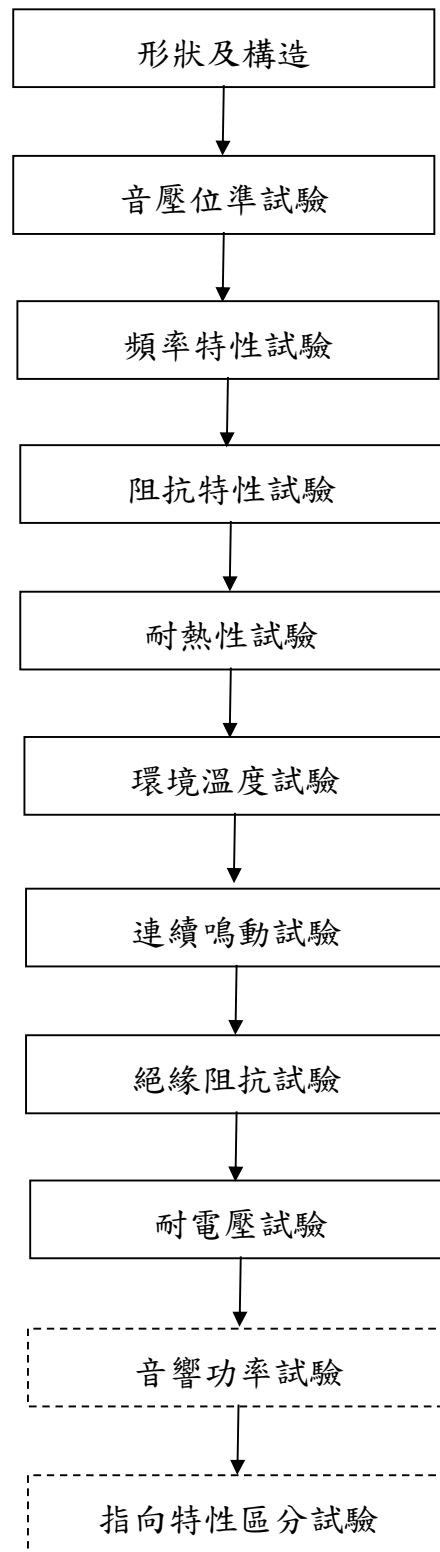
附圖 10 音響功率半無響室球型試驗圖示



附圖 11 指向特性區分試驗圖示



附圖 12 型式試驗項目及流程圖



註：虛線部分為申請者自行提出測試，非強制性試驗

柒、引用參考資料及標準

- 一、非常警報設備之放送設備認定細則，平成16年9月，日本消防檢定協會。
- 二、JIS C 5532, 1994, “音響システム用スピーカ Loudspeakers for sound system equipment”
- 三、CNS 5426, 民國 73, “三用表, Multimeter”。
- 四、CNS 5198, 民國 79, “高絕緣電阻計, High Insulation Resistance Meters”。
- 五、CNS 3635, 民國 74, “電子組件絕緣電阻測試法”。
- 六、CNS 3634, 民國 78, “環境試驗方法(電氣、電子)-高溫(耐熱性)試驗方法, Basic Environmental Testing Procedures, Part 2 : Tests, Test B : Dry Heat”。
- 七、CNS 9081, 民國 71, “電機械器具及配線材料防水試驗法, Method of Test to Prove Protection Against Ingress of Water for Electrical Equipment”。
- 八、CNS 4784, 民國 74, “圓錐型揚聲器總則, General Rules for Cone Type Loudspeakers”。
- 九、CNS 4785, 民國 73, “圓錐型揚聲器檢驗法, Method of Test for Cone Type Loudspeakers”。
- 十、CNS 4786, 民國 74, “圓錐型揚聲器, Cone Type Loudspeakers”。
- 十一、CNS 4787, 民國 73, “號角型揚聲器, Horn Type Loudspeakers”。
- 十二、CNS 4788, 民國 73, “號角型揚聲器檢驗法, Method of Test for Horn Type Loudspeakers”。
- 十三、CNS 7129, 民國 84, “聲度表, Sound Level Meters”。
- 十四、CNS 13331, 民國 83, “音壓校正器, Sound Calibrator”。
- 十五、CNS 13583, 民國 84, “積分均值聲度表, Intergrating-Averaging Sound Level Meters”。
- 十六、CNS 11160, 民國 73, “聲音及振動用八音度及 1/3 八音度頻帶分析器,

Octave and Third-octave Band Analyzers for Sounds and Vibrations”。

十七、CNS 14677-3, 民國 91, “聲音系統設備—第 3 部：擴大機, Sound system equipment Part 3: Amplifiers”。

十八、CNS 14677-4, 民國 91, “聲音系統設備—第 4 部：麥克風, Sound system equipment Part 4: Microphone”。

十九、CNS 14677-5, “聲音系統設備—第 5 部：揚聲器, Sound system equipment Part 5: Loudspeakers”。(草案審查中)

二十、CNS 14657, 民國 91, “聲學-測定噪音源音響功率之精密級方法-用於無響室和半無響室(Acoustics—Determination of sound power levels of noise sources—Precision methods for anechoic and semi-anechoic rooms)”。

二十一、CNS 4175 民國 70 年, “游標卡尺, Vernier Calipers”。

CNS 7548 民國 70 年, “金屬直尺, Metal Rules”